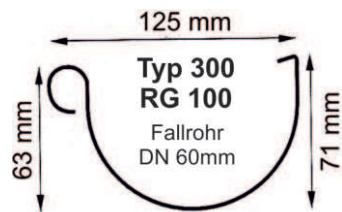
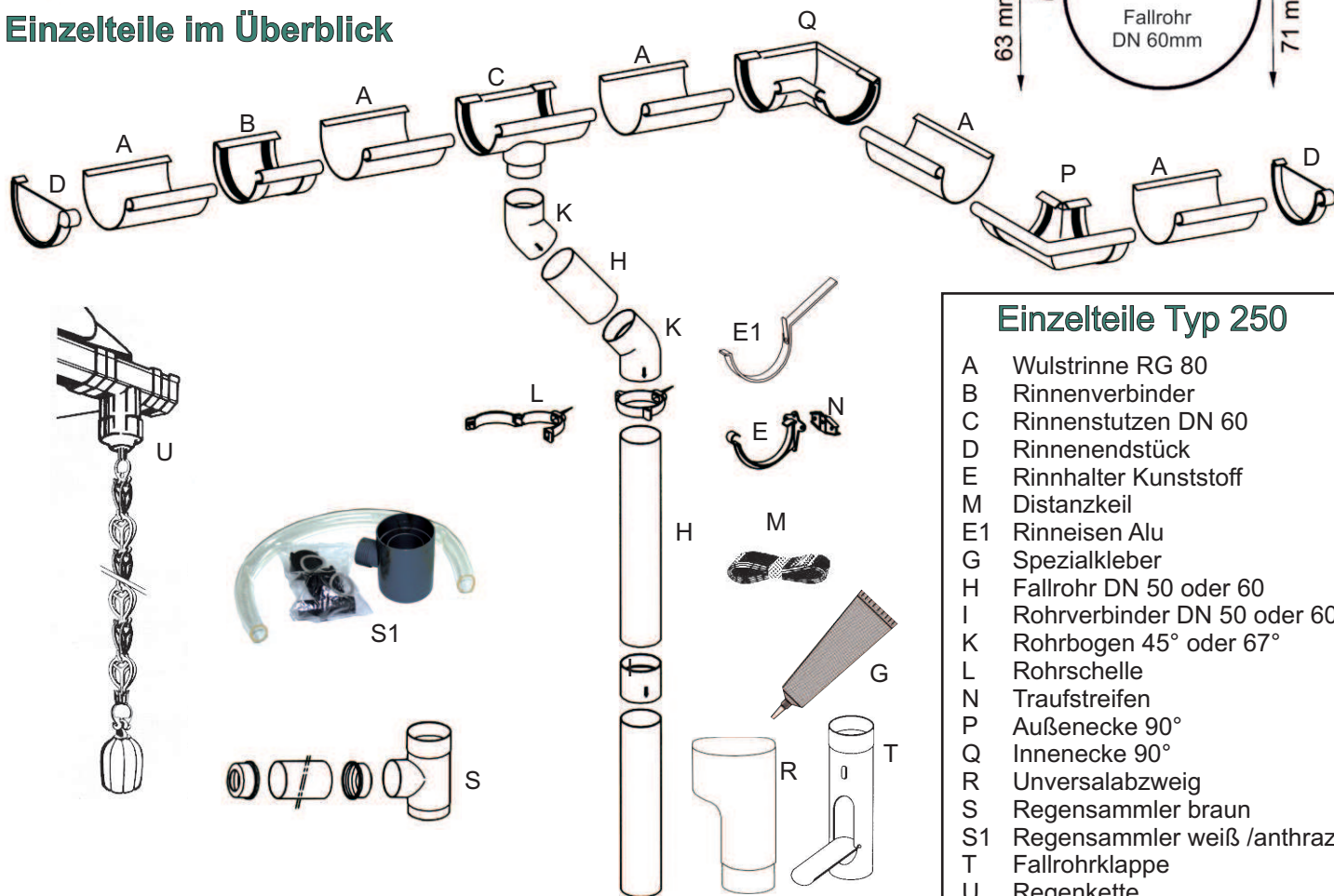


Montageanleitung Wulstrinne Typ 300

Rinnengröße RG 100 Stecksystem

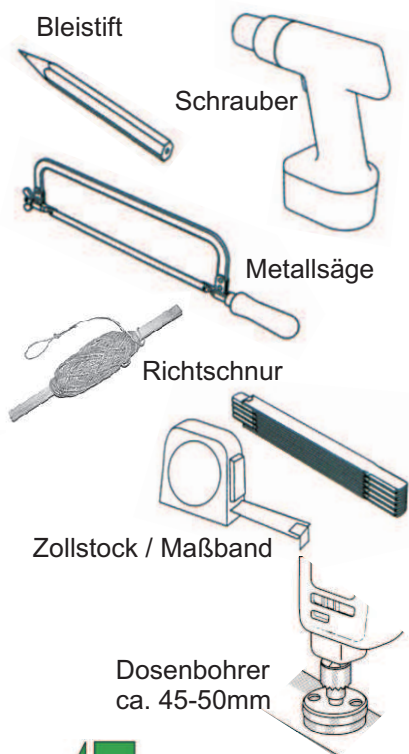
Einzelteile im Überblick



Einzelteile Typ 250

- A Wulstrinne RG 80
- B Rinnenverbinder
- C Rinnenstützen DN 60
- D Rinnenendstück
- E Rinnhalter Kunststoff
- M Distanzkeil
- E1 Rinneisen Alu
- G Spezialkleber
- H Fallrohr DN 50 oder 60
- I Rohrverbinder DN 50 oder 60
- K Rohrbogen 45° oder 67°
- L Rohrschelle
- N Traufstreifen
- P Außenecke 90°
- Q Innenecke 90°
- R Universalabzweig
- S Regensammler braun
- S1 Regensammler weiß /anthrazit
- T Fallrohrklappe
- U Regenkette

Vorbereitung der Rinnenmontage



Auspacken Rinnseset

Die Dachrinnenteile werden im Karton (Bild rechts) angeliefert. Nach dem Öffnen prüfen Sie bitte den Paketinhalt anhand der Setinhaltsliste, diese finden Sie auf dem Setaufkleber außen auf dem Paket. Bitte lagern Sie dabei die Rinnenteile auf einer trockenen, sauberen und stabilen Unterlage.

Werkzeug zur Montage

Zur Montage der Dachrinnen benötigen Sie das links abgebildete Werkzeug.

Befestigung

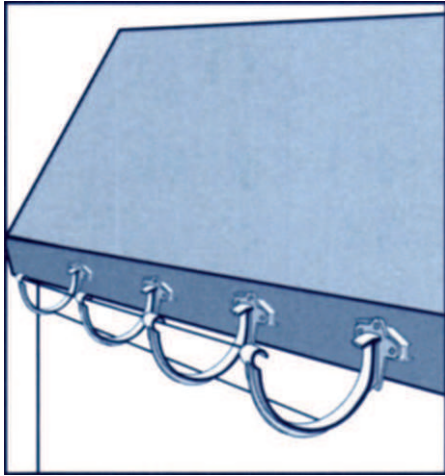
Die passenden Schrauben zur Befestigung der Rinnhalter sind von Ihnen auszuwählen. Diese sind abhängig von den Gegebenheiten Ihres Gartenhauses und gehören deshalb nicht zum Lieferumfang. Die Rohrschellen haben jeweils eine Schraube für die Befestigung im Holz. Bei Blockbohlenstärken kleiner als 28 mm sollte mit einem 5 mm Bohrer vorgebohrt werden, damit das Holz nicht reißt.

Wartung

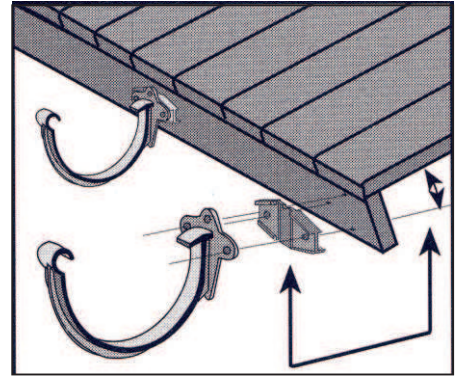
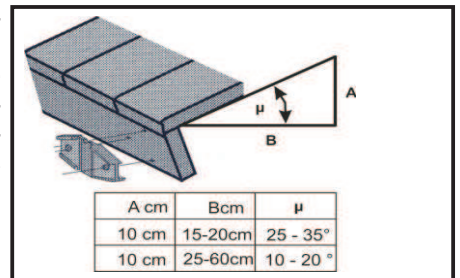
Um viele Jahre lang ein einwandfrei funktionsfähiges Dachrinnensystem zu haben muss in regelmäßigen Abständen kontrolliert werden, ob die Dachrinnen frei von Blättern oder anderen Materialien sind, die den Abfluss vermindern und zu Verstopfungen des Fallrohres führen können. Die Dachrinnen können mit Wasser und einer weichen Bürste gereinigt werden. Es kann eine milde Seife verwendet werden.



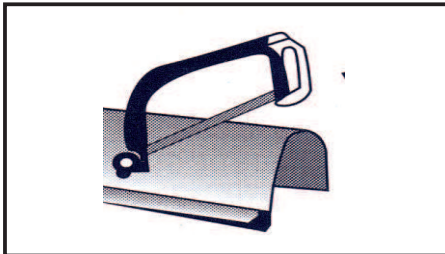
Montage der Rinnenhalter und Rinneisen



Stellen Sie zunächst den Winkel des Dachabschluss- oder Traufbrettes fest (Tabelle rechts). Diesen benötigen Sie für die richtige Montage des Distanzkeiles der zusammen mit dem Rinnehalter montiert wird und die Dachneigung ausgleicht. Montieren Sie den Distanzkeil so, dass Sie die eingepprägten Gradzahlen im Auge haben. Zunächst montieren Sie den Rinnehalter an der niedrigsten Stelle. Hier wird später der Auslauf montiert. Den 2. Rinnehalter an der vorderen Giebelseite so montieren, dass ein Gefälle von ca. 1mm / Lfdm Dachrinne entsteht. Nun wird eine Schnur an den vorderen Nasen zwischen den beiden Rinnehaltern gespannt. Die restlichen Rinnehalter werden nun montiert und an der gespannten Schnur ausgerichtet. Der Abstand der Rinnehalter sollte ca. 50cm sein. Bei Verwendung von Rinneisen entsprechend vorgehen. Die vorgebogenen Rinneisen müssen der Dachneigung entsprechend nachgebogen werden, sodass die Rinne waagrecht montiert werden kann. Den festen Sitz der Rinnehalter nochmals prüfen. Richtschnur entfernen und die Rinne montieren.



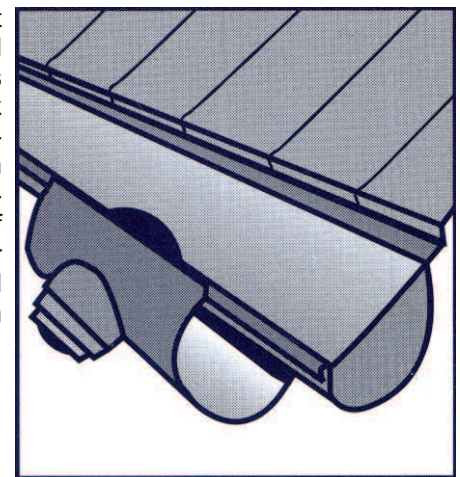
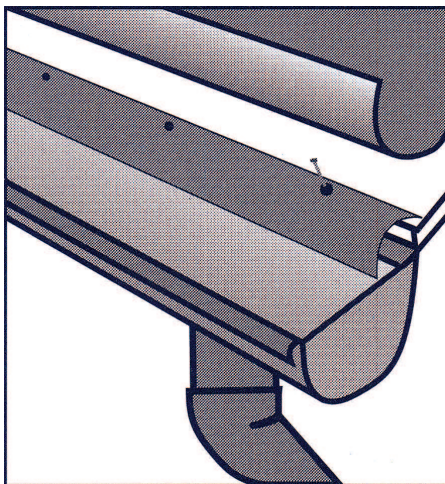
Montage der Dachrinne



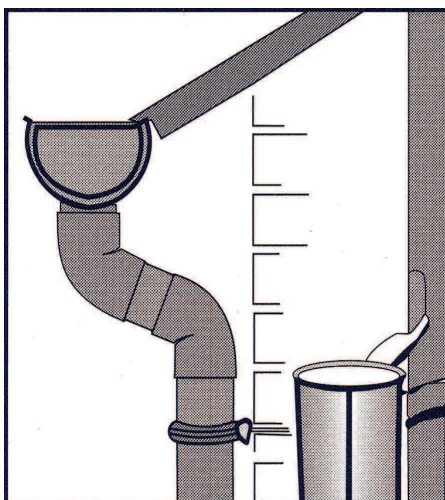
Die Montage an der höchsten Stelle beginnen. Ein zwei Meter langes Rinnenstück zunächst hinten an den Kunststoff Rinnenhaken einhängen, und dann vorn einklipsen. Bei Verwendung von Rinneisen wird die Rinne zuerst vorn eingehängt und durch das Einbiegen der hinteren Metallaschen befestigt.

Für die Rinne montage die Dachrinne bitte zunächst nicht fest einklipsen

Die Restlänge der benötigten Dachrinne genau ausmessen und die Rinne exakt auf Länge mit der Metallsäge rechtwinklig zuschneiden. Schnittkante entgraten und beide Rinnenteile verbinden. Zuerst die Rinne im Rinnenverbinder hinten einhängen und dann vorn einklipsen. Die Endstücke links und rechts werden gesteckt oder geklebt. Kleber am Endstück auftragen und am Rinnenende aufschieben und einkleben. Jetzt wird der Stutzen montiert. Zur Probe den Stutzen an der richtigen Stelle aufstecken und die Auslauföffnung markieren. Mit einer Lochsäge den Auslauf aussägen danach Dachrinne und Stutzen miteinander verbinden. Den Stutzen dabei hinten einhängen und vorn am Wulst der Dachrinne einklipsen. Die Rinnen wie oben bereits beschrieben komplett befestigen. Die flexiblen Traufstreifen so auf die Dachfläche tackern, oder nageln, dass der Traufstreifen in die Rinne hängt, damit kein Wasser zwischen Rinne und Dachkante laufen kann.



Montage der Fallrohre



Auf den Rinnenstutzen Stecken Sie zunächst einen Rohrbogen. Einen zweiten Bogen halten Sie dicht an die Wand Ihres Gartenhauses und messen den Abstand zwischen den beiden Bögen. Sägen Sie ein Fallrohr, das die Länge des Abstandes zwischen den beiden Bögen hat. Verwenden Sie hierfür das mitgelieferte 100 cm Rohr. Das 200 cm Fallrohr stecken Sie in den Rohrbogen der sich an der Gartenhauswand befindet. Nun fixieren Sie das Rohr mit zwei Fallrohrschellen an der Gartenhauswand. Unten am Ende wird ein Bogen montiert, der das Wasser vom Gartenhaus wegführt. Wir empfehlen Stutzen, Bögen und Fallrohr fest zu verkleben. Vorher sollte das Fallrohr zur Probe komplett ohne Kleber zusammengesteckt werden.



Zur Regenwassernutzung empfiehlt sich die Montage eines Regensammlers oder einer Fallrohrklappe - siehe Zubehör.

