

Mehr Produkte finden Sie
in unserem Katalog!

Art. 714 210

Premium-Geräteschrank 20-B

20 mm / 164x84 cm / 1,38 m²

DIMENSIONEN

| | | |
|--|-------------------------------------|-------------------------------|
|  | Bohlenstärke | 20 mm |
|  | Innenmaß | 160x80 cm |
|  | Sockelmaß | 164x84 cm |
|  | Gesamtmaß | 192x103 cm |
|  | Grundfläche | 1,38 m ² |
|  | Rauminhalt | 2,6 m ³ |
|  | Wandhöhe vorne (A) / hinten (B) | vorne 178 cm hinten 201 cm |
|  | Dachüberstand vorne/seitlich/hinten | 8/3/8 cm |


DACH

| | | |
|--|-----------------------------|--------------------|
|  | Dachneigung | 12° |
|  | Dachfläche | 1,9 m ² |
|  | Dachbretter inkl. Dachpappe | 20 mm |



TÜR/ FENSTER

| | | |
|--|----------------------|----------------|
|  | Doppeltür (Vollholz) | 143,0x158,5 cm |
|--|----------------------|----------------|


FUSSBODEN

| | | |
|--|-----------------|-------|
|  | Fußbodenbretter | 20 mm |
|--|-----------------|-------|

VERPACKUNG

| | | |
|--|----------------|---------------|
|  | Paketabmessung | 192x120x55 cm |
|  | Paketgewicht | 180 kg |

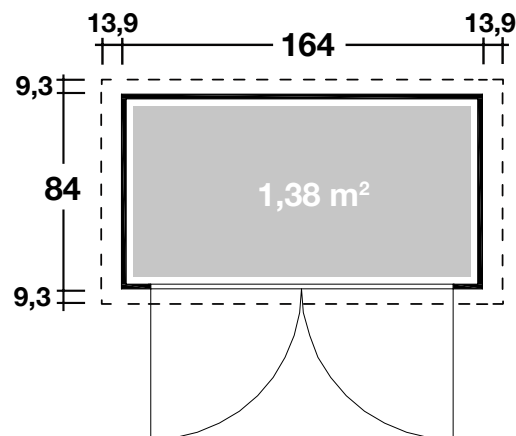
ZUBEHÖR (zzgl.)

| | |
|--|---------------------------------------|
|  | 1 Rolle Dichtungsbahn Einlegeboden |
|--|---------------------------------------|

**5 JAHRE
GARANTIE**



Grundriss



Weitere Informationen finden Sie unter: www.finnhaus.de oder im aktuellen Katalog.
Technische Änderungen, Druckfehler und Irrtümer vorbehalten.