

Mehr Produkte finden Sie
in unserem Katalog!

Art. 870 800

Trondheim 70-A

70 mm / 360x300 cm / 10,8 m²



Trondheim 70-C

DIMENSIONEN

	Bohlenstärke	70 mm
	Innenmaß	346x286 cm
	Sockelmaß	360x300 cm
	Gesamtmaß	400x360 cm
	Grundfläche	10,8 m ²
	Rauminhalt	24 m ³
	Seitenwandhöhe vorne hinten	247 cm 198 cm
	Dachüberstand vorne/seitlich/hinten	40/20/20 cm

DACH

	Dachneigung	8°
	Dachfläche	15,6 m ²
	Dachbretter inkl. Dachpappe	20 mm

TÜR/ FENSTER

	Einzeltür (Isoglas)	144,8x179,2 cm
	Einzelfenster (2 Stück, isoverglast, Einhand-Dreh-/Kipp in Ferienhausqualität)	46x159 cm

FUSSBODEN

	Fußbodenbretter	28 mm
--	-----------------	-------

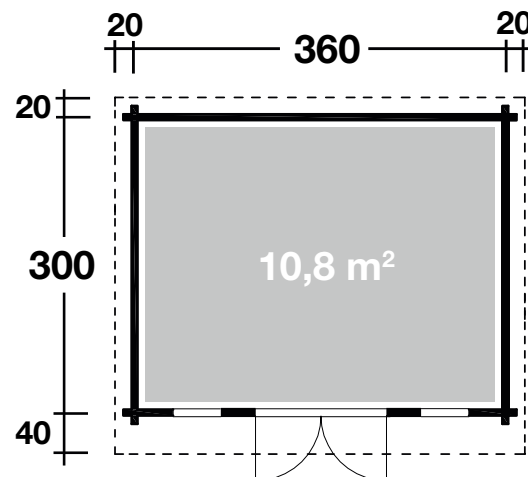
VERPACKUNG

	Paketabmessung	564x120x78 cm
	Paketgewicht + Dachpappe	1.470 kg

ZUBEHÖR (zzgl.)

	4 Rollen Dichtungsbahn Dachrinne Kunststoff 203A braun Alu bis 600 cm mit 1 Fallrohr
--	--

Grundriss



Weitere Informationen finden Sie unter: www.finnhaus.de oder im aktuellen Katalog.
Technische Änderungen, Druckfehler und Irrtümer vorbehalten.