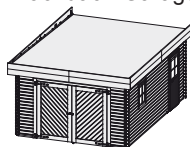




Flachdach & Satteldach

40 mm Garage

Flachdach-Garage



Satteldach-Garage

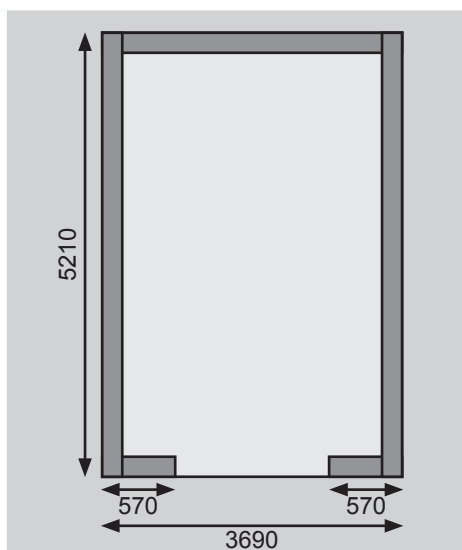
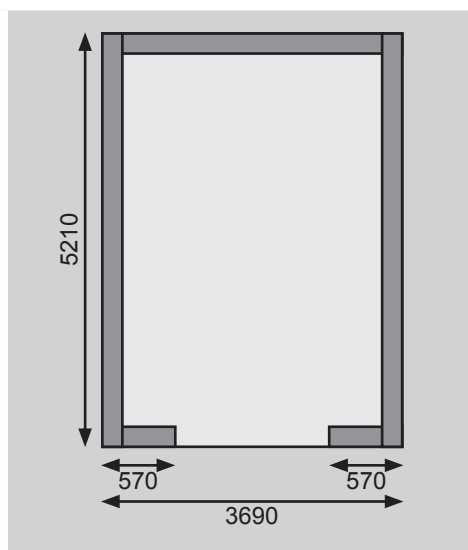


Außenmaße mit Eckverbindung	B 387 × T 537 cm	B 387 × T 537 cm
Außenmaße Wand	B 372 × T 522 cm	B 372 × T 522 cm
Innenmaße	B 364 × T 514 cm	B 365 × T 514 cm
Dachstand	B 417 × T 571 cm	B 447 × T 582 cm
Dachüberstand vorne	28,5 cm	28 cm
Dachüberstand Seite	22,5 cm	31 cm
Dachüberstand hinten	21 cm	25 cm
Firsthöhe	253 cm	309 cm
Durchfahrtshöhe / Durchfahrtsbreite	193 cm / 240 cm	193 cm / 240 cm
Außenmaße Tor / Tür in der Seite	B 260 × H 203 cm / B 95 × H 179 cm	B 260 × H 203 cm / B 95 × H 179 cm
Durchgangsmaße Tür in der Seite	B 82,5 × H 170 cm	B 82,5 × H 170 cm
Dachneigung	2°	27°
Umbauter Raum	46,4 m ³	49,8 m ³
Grundfläche	19,4 m ²	19,3 m ²
Dachfläche / Schindelbedarf	23,6 m ² / -	28,2 m ² / 11 Pakete
Bedarf selbstkl. Dacheindeckung	6 Rollen	-
Bedarf Dachrinnenpakete (Holz)	-	Grundpaket + Verlängerung (2x)
zul. Schneelast	75 kg/m ²	85 kg/m ²
Paketmaße	B 540 × T 120 × H 76 cm / 1419 kg	B 540 × T 120 × H 88 cm / 1312 kg

Fundamentplan (in mm) Bitte beachten Sie dazu den Punkt Vorbereitung der Stellfläche bzw des Fundaments

Flachdach-Garage

Satteldach-Garage



Ausführung

- Nordische Fichte, naturbelassen

Dach

- 19 mm Massivholzdach mit Nut und Feder
- inkl Bitumendachbelag zur Ersteindeckung

Wand

- 40 mm Rundprofil mit Nut und Feder
- 6-Plus-Eckverbindung

Fenster

- Dreh-/Kippfenster, vormontiert
- Echtglas
- Außenmaße B 69 × H 80 cm; Lichtausschnitt B 64,5 × H 57 cm
- Position variabel

Garagentor

- Doppelflügeltür, vormontiert
- Sicherheitsüberfalle

Unterkonstruktion

- 60 mm breite Bodenbalken
- Kesseldruckimprägniert

Tür in der Seite

- Einflügeltür, vormontiert
- Lichtausschnitt á Türflügel 65 × 65 cm
- Lichtausschnitt aus Kunstglas und aufgesetzten Sprossen
- Buntbartschloss inkl 2 Schlüssel
- Position variabel

Erhältliches Zubehör (gegen Aufpreis)

- Dreh-/Kippfenster
- Fensterläden
- Schindeln

Weiteres Zubehör und genauere Erläuterungen finden Sie unter der Rubrik **Zubehör**. Beachten Sie bitte die **Übersicht Zubehör**.