



Stufendach & Satteldach

28 mm Garage

Stufendach-Garage



Satteldach-Garage

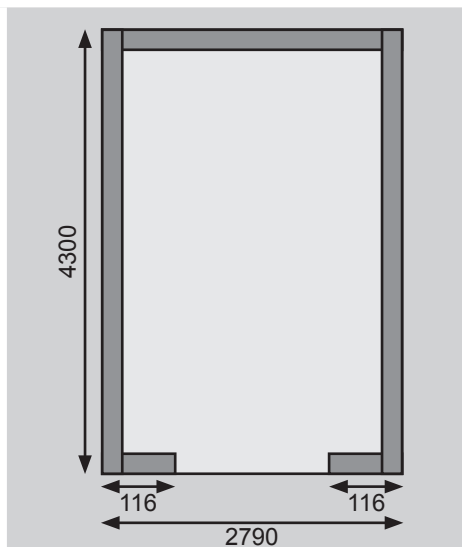
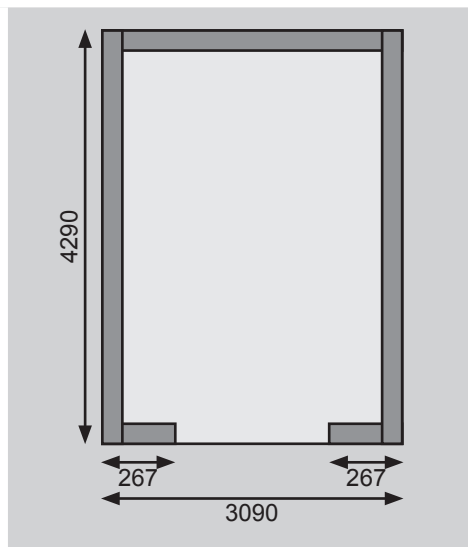


Außenmaße mit Eckverbindung	B 327 × T 447 cm	B 297 × T 447 cm
Außenmaße Wand	B 310 × T 430 cm	B 280 × T 430 cm
Innenmaße	B 304 × T 424 cm	B 274 × T 424 cm
Dachstand	B 360 × T 489 cm	B 338 × T 489 cm
Dachüberstand vorne	29,5 cm	27,5 cm
Dachüberstand rechts / links	28 cm / 22,5 cm	29 cm / 29 cm
Dachüberstand hinten	29,5 cm	28,5 cm
Firshöhe	301 cm	270 cm
Durchfahrts Höhe	193 cm	193 cm
Durchfahrtsbreite	240 cm	240 cm
Außenmaße Tor / Tür in der Seite	B 260 × H 203 cm / B 95 × H 179 cm	B 260 × H 203 cm / B 95 × H 179 cm
Durchgangsmaße Tür in der Seite	B 82,5 × H 170 cm	B 82,5 × H 170 cm
Dachneigung	20°	20°
Umbauter Raum	33,1 m³	28,7 m³
Grundfläche	13,3 m²	12 m²
Dachfläche / Schindelbedarf	19,3 m² / 9 Pakete	17,4 m² / 7 Pakete
Bedarf Dachrinnenpakete (Holz)	Grundpaket + Verlängerung	Grundpaket + Verlängerung
zul. Schneelast	125 kg/m²	125 kg/m²
Paketmaße	B 448 × T 120 × H 63 cm / 927 kg	B 453 × T 120 × H 58 cm / 805 kg

Fundamentplan (in mm) Bitte beachten Sie dazu den Punkt Vorbereitung der Stellfläche bzw des Fundaments

Stufendach-Garage

Satteldach-Garage



Ausführung

- Nordische Fichte, naturbelassen

Dach

- 19 mm Massivholzdach mit Nut und Feder
- inkl Bitumendachbelag zur Ersteindeckung

Wand

- 28 mm Rundprofil mit Nut und Feder
- 6-Plus-Eckverbindung

Tür in der Seite

- Einflügeltür, vormontiert
- Lichtausschnitt á Türflügel 65 × 65 cm
- Lichtausschnitt aus Kunstglas und aufgesetzten Sprossen
- Buntbartschloss inkl 2 Schlüssel
- Position variabel

Garagentor

- Doppelflügeltür, vormontiert
- Sicherheitsüberfalle

Unterkonstruktion

- 60 mm breite Bodenbalken
- Kesseldruckimprägniert

Erhältliches Zubehör (gegen Aufpreis)

- Dreh-/Kippfenster
- Fensterläden
- Blumenkasten
- Schindeln
- Dachrinne

Weiteres Zubehör und genauere Erläuterungen finden Sie unter der Rubrik **Zubehör**. Beachten Sie bitte die **Übersicht Zubehör**.