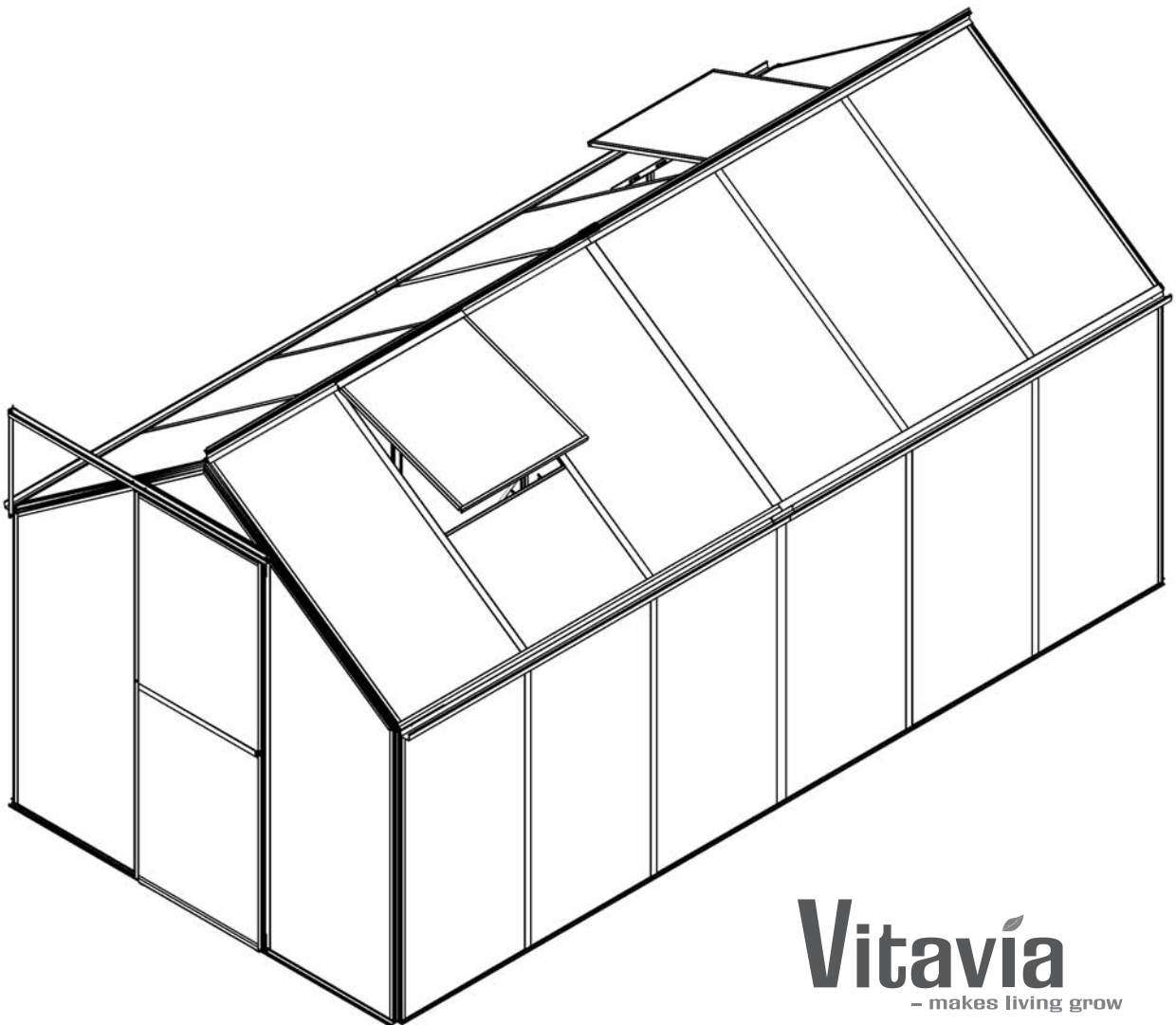


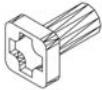







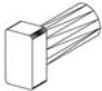









Assembly instructions



















Ⓧ Montageanleitung



Vitavia
- makes living grow

TRITON
2500, 3800, 5000, 6200, 7500

Item No.	Part	Sect. Ref.	Size mm	Quantity				
				2500	3800	5000	6200	7500
1001		1-8	M6 x 12	112	123	162	179	190
1002		1-8	M6	115	126	165	182	193
1006		6-8	3.5 x 6	8	8	12	18	18
1019		8	15	1	1	1	2	2
1043		2&4	170	4	4	4	4	4
1056		5	265	1	2	3	4	5
1067		8	295	1	1	1	2	2
1092		1&3	120	4	4	8	8	8
2001		7	M6 x 12	3	3	3	3	3
2207		1	1246	2	0	4	2	0
2208		1-2	1861	1	3	1	3	5
2209		3	1861	1	1	1	1	1
2210		6	1246	2	0	4	2	0
2211		6	1861	0	2	0	2	4
2214		7	14	2	2	2	2	2
2215		1	1246	2	0	4	2	0
2216		1	1861	0	2	0	2	4
2219		6	100	0	0	2	2	2

Item No.	Part	Sect. Ref.	Size mm	Quantity				
				2500	3800	5000	6200	7500
2220		5	1246	0	0	0	1	0
2221		5	1861	0	0	0	1	2
2225		5	1246	1	0	2	0	0
2226		5	1861	0	1	0	0	0
2227		5	80	0	0	1	0	0
2228		5	80	0	0	0	1	1
2229		5	200	0	0	1	1	1
2230		1-2	1227	4	4	4	4	4
2231		1	1227	2	4	4	6	8
2232		1	1227	0	0	2	2	2
2235		2&4	1664	2	2	2	2	2
2236		2&4	1664	2	2	2	2	2
2237		4	644	1	1	1	1	1
2240		2&4	1130	2	2	2	2	2
2241		2&4	1130	2	2	2	2	2
2242		5	1120	2	4	4	6	8
2243		5	1120	0	0	2	2	2
2244		2&4	720	2	2	2	2	2

Item No.	Part	Sect. Ref.	Size mm	Quantity				
				2500	3800	5000	6200	7500
2245		2&4	720	2	2	2	2	2
2246		2	364	1	1	1	1	1
2247		2	364	1	1	1	1	1
2248		4	330	1	1	1	1	1
2249		4	330	1	1	1	1	1
2250		7	460	1	1	1	1	1
2251		4	1260	1	1	1	1	1
2252		7	1635	1	1	1	1	1
2253		7	584	1	1	1	1	1
2254		7	584	1	1	1	1	1
2255		7	584	1	1	1	1	1
2257		7	23.5	1	1	1	1	1
2258		7	1635	1	1	1	1	1
2260		8	628	1	1	1	2	2
2261		8	615	1	1	1	2	2
2262		8	621	2	2	2	4	4
2263		8	615	1	1	1	2	2
2270		7	1635	2	2	2	2	2

Item No.	Part	Sect. Ref.	Size mm	Quantity				
				2500	3800	5000	6200	7500
2271		7	37	2	2	2	2	2
2280		2&4	36	2	2	2	2	2
2281		2&4	36	2	2	2	2	2
2285		7	20	1	1	1	1	1
2289		7	3.9 x 34	1	1	1	1	1
2290		4	622	2	2	2	2	2
2291		2	1843.5	1	1	1	1	1
2292		2&4	1295	4	4	4	4	4
2293		1&3	1312	4	4	4	4	4
2294		2	554	1	1	1	1	1
2391		8	621	2	2	2	4	4
2399		6	20	3	5	7	8	10
6056		6	46	2	2	2	4	4

included with glazing

K		9	610	5	5	5	5	5
---	--	---	-----	---	---	---	---	---

Safety Warning

1. PLEASE READ THESE INSTRUCTIONS CAREFULLY AND COMPLETELY BEFORE ASSEMBLING YOUR GREENHOUSE.
2. Sharp edges and corners can cause injury. Always wear protective glasses, gloves, shoes and headgear when handling the aluminium profiles, glass and polycarbonate sheets. Broken glass is a safety hazard – always clear up immediately and dispose of with care.
3. The product you have purchased is intended **only** for the growing of plants and should **only** be used for this purpose. When used for other purposes we will take no responsibility.
4. It is recommended that this greenhouse is assembled by two people.
5. Should you encounter difficulties constructing this house or in positioning the polycarbonate sheets, please contact your retailer – **do not use force!**
6. The greenhouse must always be anchored.

Assembly Instructions

SITE SELECTION

Always try to select a sunny location, sheltered from the wind as much as possible.

IMPORTANT

Before assembling your new greenhouse, please check that all parts in the provided list are included. Please take each bundle out of the packaging in order to identify the parts better.

It is important that the opened bundles do not get mixed with one another.

If something is missing please contact your retailer.

Nuts (1002) - Max. tightening torque 3Nm.

Important! The UV-resistant side of the polycarbonate panes is indicated by a plastic folio or printing at the edge. **This side must face outside.** Remove the plastic folio.

NECESSARY TOOLS

Screw drivers (Normal and Crosshead PH2), 10 mm socket spanner or wrench, 10 mm combination spanner, knife, measuring stick, spirit level, Accu-drill with adjustable torque.

MAINTENANCE

The greenhouse should be thoroughly washed with a gentle detergent occasionally. Please check that the detergent used does not react aggressively with aluminium or plastic.

Ensure that the door tracks are cleaned regularly to avoid a build up of debris .

0. BASE

Important! The base must be square and level. A zinc-coated steel base is available as an accessory for all greenhouse models.

(Attention! Only when the greenhouse has to be located in a very windy and unprotected location: Drill through both the profile at the base of the greenhouse and the steel base, and connect them with nuts and bolts.)

If you would rather construct your own stone or concrete foundation, please follow the dimensions specified in diagram 0.

Treated wooden beams at least 18mm high and not more than 32mm wide should be positioned between the stone/concrete foundation and the aluminium frame, and connected to the foundation with 50mm long bolts (not provided).

Foundations must extend down below the frost level.

Diagrams in a single frame show the view from inside the greenhouse. Those enclosed in a double frame show the view from outside the greenhouse.

1. SIDE ELEMENTS

Lay all of the parts on the floor and connect them loosely. (1.1) to (1.6)

Note: All bolt heads must slide into the bolt channels in each vertical bar.

Note: The position of the corner bars (2230) used should correspond to the front of the house. The two sides will be a mirror image of one another.

2. PLAIN GABLE END

Lay the parts (2208), (2230), (2235), (2236), (2291) and (2292) on the floor and connect them loosely (2.2) (2.3) (2.8).

Slide panes A, B and C into the appropriate guides in the vertical bars (2.4).

Position (2280) / (2281) on the relevant corner bar (2230) ①.

Connect (2244) / (2246) to the outside of roof

corner bar (2240) and (2245) / (2247) to the outside of (2241) (2.6) ②.

Loosely connect corner plate (1043) to (2240) and (2241) (2.5).

Connect the assembled roof corner bars over the assembled panes (2.7) (2.9), taking care to position (2280) and (2281) as shown ③.

3. CONNECTING THE SIDE ELEMENTS

Insert 2 extra bolts into each roof corner bar (2240) and (2241) (3.3) (3.4).

[Triton 2500: Insert an extra bolt in (2240) or (2241) to later connect roof vent sill bar (2260) on the desired side.]

Bolt the side elements to the plain gable end (3.1) (3.2).

Allow one of the extra bolts in (2240) and (2241) to slide into the open hole in corner angle (2215 / 2216) (3.4) (3.5).

Note: Position (2240) and (2241) using the locating edge on (2215 / 2216).

Connect the front sill bar (2209) to corner bars (2230) (3.6).

Connect back side brace (2293) (3.5) (3.7).

4. DOOR GABLE END

Assemble the front middle bars (2235) (2236) and braces (2290) (2292) (4.3) (4.4) (4.5).

Slide panes A and C into the appropriate guides in the vertical bars (4.2).

Position (2280) / (2281) on the relevant corner bar (2230) ①.

Connect (2244) / (2248) to the outside of roof corner bar (2240) and (2245) / (2249) to the outside of (2241) (4.6) ②.

Insert 2 extra bolts into each roof corner bar (2240) and (2241) (4.7) (4.8).

Connect the assembled roof corner bars over the assembled panes, taking care to position (2280) and (2281) as shown ③.

Loosely connect corner plate (1043) to (2240)

and (2241) (4.7) and allow one of the extra bolts in (2240) and (2241) to slide into the open hole in corner angle (2215 / 2216) (4.7).

Note: Position (2240) and (2241) using the locating edge on (2215 / 2216).

Place pane D into the guide in horizontal bar (2237) and assemble onto (2240) and (2241) (4.8) ensuring correct fitting into (2248) and (2249) ④.

Connect door guide bar (2251) to horizontal bar (2237) loosely from the outside with two nuts and bolts ⑤.

Depending on which direction the door should open, align the door guide bar (2251) to the left or to the right.

5. ROOF ASSEMBLY

[For Triton 5000, 6200 & 7500:

Assemble parts (2220) / (2221) (Triton 6200 / 7500), or (2225) (Triton 5000), together using connector (2229) and 8 nuts and bolts (5.1).

Note: The 4 inside nuts and bolts should only be connected loosely.

Slide parts (2227) (Triton 5000) (5.2) or (2228) (Triton 6200 / 7500) (5.3) over the join between the ridge bars.]

Connect the assembled ridge bar (2220 - 2226) onto roof corner bars (2240) and (2241) by sliding the prepared extra bolts into the open hole in the ridge bar (5.4).

Insert 1 extra bolt to connect roof brace (1056) into each roof middle bar (2242) (5.8) and (2243) (5.9).

On two adjacent roof bars insert 1 extra bolt to connect roof vent sill bar (2260) in step 6.

[Triton 6200 & 7500: Please repeat this at a second location.]

[Triton 2500: Include 1 extra bolt adjacent to that included in (2240) / (2241) in step 3.]

Connect roof middle bars (2242) and (2243) between the eave angle bars, noting the locating edge (5.5) (5.6) (5.7) and the ridge bar (5.8) (5.9).

Now position your frame on the prepared base/foundation and connect loosely. (Please only tighten these bolts after the house is fully glazed.) Adjust the frame until it is completely square and tighten all bolts.

Please do not over tighten (max. 3Nm).

6. SIDE / ROOF GLAZING

[Triton 5000, 6200 & 7500: Slide eave connector (2219) into the joining ends of eave bars (2210) or (2211) (6.2). On both sides of (2219) connect screw (1006) in the prepared holes (6.2).]

Slide panes E into the appropriate guides in the vertical bars (6.4).

Slide panes F and G into the appropriate guides in the roof bars (6.5).

Prepare 4 bolts in each eave bar and connect to eave angles (2215) or (2216) (6.6) (6.7).

Connect roof vent fixers (6056) to sill bar (2260) using screws (1006) (6.8). Connect (2260) in the desired opening for the roof vent fitting it over the top edge of the assembled pane G (6.9).

Push spacer (2399) onto the ridge bar, in the middle of each field, to ensure roof panes F maintain the correct distance.

7. DOOR

Attention: Do not stand the assembled door on door gliders (2214) to avoid damaging them.

Screw (1006) into both sides of door bottom bar (2255) and then push door gliders (2214) into both ends (7.2).

Assemble (2252), (2253), (2254) and (2255) as shown (7.3) (7.4) (7.5).

Slide the panes H into the appropriate guides in the middle bars and connect door side bar (2258) (7.6).

Insert door guides (2271) into the top end of door side bars (2252) and (2258) (7.5).

Slide brush seal (2270) into both side bars (2252) and (2258) (7.7).

Slide (2214) onto sill bar (2209) and (2271) into door guide bar (2251) as shown.

Cutting brush seal (2270) on the desired side, use screw (2289) to connect door knob (2285) as shown.

Connect (2257) to door support bar (2250) using bolt (2001). Connect (2257) to the end of (2251) by inserting bolt (1001) in the bolt channel in (2251) (7.8).

Connect the bottom end of (2250) to corner bar (2230) by inserting bolt (2001) into the bolt channel in (2230) (7.9).

Once the door is in place connect nut (1002) and bolt (2001) into the open end of (2251) as door stopper.

8. ROOF VENT

Connect roof vent bars (2261) and (2262) (8.2).

Slide pane J into the appropriate guides (8.3) and connect bottom bar (2263) (8.4).

Attach roof vent opener (1067) using screws (1006) and place plastic cap (1019) over the end (8.5).

Position the roof vent in the ridge bar from one end (8.6) (8.7) (8.8) and slide it to the prepared opening (8.9).

9. SPLIT PANE GLAZING

If your greenhouse is delivered with split panes then the connecting H-plastic (K) can be found with the glazing. Please cut them to a length of 584mm so that they fit between the aluminium profiles.

FINISHING

If desired, it is possible to seal the greenhouse at the edges using neutral silicone. Silicone is not included.

Place the warning label inside the house.

A full range of greenhouse accessories, to help you make the most of this product, is available from your stockist. Please inform yourself as to the possibilities.

SAFETY NOTICE

In the event of high wind conditions, close the doors and all vents.

In the event of heavy snowfall, clear the roof of the building or take suitable measures to support the roof. Heat the building in winter.

COMMENTS

For the complete protection of your new greenhouse, we advise you to include it in your **house insurance**. Please take note of possible building rules relating to the positioning of greenhouses.

Please stick the included greenhouse model label onto door bar (2253) after successfully assembling this product. This information is important in the event that replacement parts are later required.

Please keep these assembly instructions in a safe place, for future reference!

Our policy is one of continuous improvement and we reserve the right to change the specifications without prior notice.

Sicherheitsvorkehrungen

1. BITTE LESEN SIE DIESE MONTAGEANLEITUNG VOR BEGINN DES AUFBAUS KOMPLETT DURCH!
2. Bei der Handhabung von Glas, Polycarbonatplatten oder Gewächshausteilen sind immer eine Schutzbrille, Handschuhe, Sicherheitsschuhe und ein Kopfschutz zu tragen, da scharfe Kanten zu Verletzungen führen können. Gebrochenes Glas ist ein Sicherheitsrisiko. Beseitigen Sie es mit der gebotenen Vorsicht.
3. Das von Ihnen erworbene Produkt ist für die Aufzucht von Pflanzen konstruiert und sollte auch ausschließlich dafür genutzt werden. Bei anderweitiger Nutzung ist jegliche Haftung ausgeschlossen.
4. Für die Montage dieses Produktes sind zwei Personen erforderlich.
5. Sollten Sie beim Montieren des Hauses oder beim Einsetzen der Verglasung Schwierigkeiten haben, dann setzen Sie sich bitte mit Ihrem Händler in Verbindung – **Wenden Sie keine Gewalt an!**
6. Das Gewächshaus muss verankert werden.

Aufbaubeschreibung

STANDORTWAHL

Suchen Sie den sonnigsten, aber gleichzeitig einen windgeschützten Platz aus.

WICHTIG

Bevor Sie mit der Montage Ihres Gewächshauses beginnen, überprüfen Sie, ob alle in der Liste aufgeführten Teile vorhanden sind. Nehmen Sie die einzelnen Bündel aus der Verpackung, um sie besser identifizieren zu können. Es ist wichtig, dass die geöffneten Bündel nicht durcheinander geraten.

„Leerschraube“ = Schraube und Mutter für die spätere Befestigung von Teilen, vorerst ohne sichtbare Funktion.

Sollte trotz sorgfältigster Prüfung etwas fehlen, dann setzen Sie sich bitte mit Ihrem Lieferanten in Verbindung.

Muttern (1002) mit max. 3Nm anziehen.

Wichtig! Die UV- beständige Seite der Hohlkammerplatten ist durch eine Plastikfolie oder einen gedruckten Hinweis an den Kanten gekennzeichnet. **Diese Seite muss nach außen zeigen!** Entfernen Sie die Folie.

BENÖTIGTE WERKZEUGE

Schraubendreher (Schlitz und Kreuzschlitz PH2), 1 Schraubenschlüssel 10 mm, Ring-Gabelschlüssel, Messer, Zollstock, Wasserwaage, Akku-Schrauber mit einstellbarem Drehmoment.

WARTUNG

Das Gewächshaus sollte hin und wieder gründlich mit einer neutralen Waschmittellauge abgewaschen werden. Das Glas kann mit einem Reinigungsmittel gesäubert werden, das weder Kunststoffteile, den Aluminiumrahmen, noch die Glasfederklammern angreift. Reinigen Sie regelmäßig die Türlaufschiene.

0. FUNDAMENT

Wichtig! Das Fundament muss absolut rechteckig und eben sein. Ein verzinktes Stahlfundament ist für alle Gewächshaus-Modelle als Zubehör erhältlich.

(Achtung! Nur wenn das Gewächshaus an einer sehr ungeschützten und windigen Stelle aufgebaut werden muss: Durchbohren Sie die Grundprofile und das Stahlfundament und verschrauben Sie beide mit Schrauben und Muttern miteinander)

Wollen Sie jedoch selbst ein Fundament aus Stein oder Beton fertigen, dann richten Sie sich bitte nach den Maßangaben im Abschnitt 0. Vorbehandelte witterungsgeschützte Holzleisten von mindestens 18 mm Dicke und höchstens 32 mm Breite werden zwischen Stein-Betonfundament und Aluminiumrahmen gesetzt, entsprechend der Zeichnung durchbohrt und mit 50 mm langen Schrauben (nicht mitgeliefert) im Fundament verschraubt. Das Fundament muss frostfrei gegründet werden.

Alle Zeichnungen sind von der Innenseite des Hauses gesehen abgebildet, mit Ausnahme der Abbildungen, die in einem Doppelrahmen dargestellt sind, diese beschreiben die Außenansicht.

1. SEITENWÄNDE

Alle Teile auf dem Boden auslegen und lose verschrauben (1.1) bis (1.6).

Achtung: Die Schraubköpfe müssen in die jeweiligen Schraubenkanäle eines jeden Vertikalprofils geschoben werden.

Achtung: Die Eckprofile (2230) werden an der Giebelseite mit Tür benötigt! Die beiden Seiten sollten jeweils spiegelverkehrt montiert werden.

2. GIEBELENDE OHNE TÜR

Die Teile (2208), (2230), (2235), (2236), (2291) und (2292) auf den Boden legen und lose verschrauben (2.2) (2.3) (2.8). Die Scheiben

A, B und C in die passenden Führungen der Vertikalprofile schieben (2.4). (2280) / (2281) auf dem entsprechenden Eckprofil positionieren (2230) ①. (2244) / (2246) an der Außenseite des Dach-Eckprofils (2240) verschrauben und (2245) / (2247) an der Außenseite von (2241) (2.6) ②. Das Eckblech (1043) lose am äußeren Ende der Giebelprofile (2240) und (2241) (2.5) verschrauben. Die montierten Dach-Eckprofile über den eingesetzten Scheiben (2.7) (2.9) verschrauben und dabei auf die Position von (2280) und (2281) achten. ③

3. ZUSAMMENBAU DER

SEITENELEMENTE

2 zusätzliche Leerschrauben in jedes Dach-Eckprofil (2240) und (2241) (3.3) (3.4) schieben.

[Triton 2500: Eine zusätzliche Leerschraube in (2240) oder (2241) schieben für die spätere Verschraubung des Dachfensterschwellenprofils (2260) auf der gewünschten Seite.]

Verschrauben Sie beide Seitenelemente mit dem Giebelende ohne Tür (3.1) (3.2). Schieben Sie eine der Leerschrauben in (2240) und (2241) um in die offene Bohrung im Traufenprofil zu gelangen (2215 / 2216) (3.4) und (3.5).

Achtung: Die Dach-Eckprofile (2240) und (2241) an der Anlegekante von (2215) und (2216) positionieren.

Das Bodenprofil (Türseite) (2209) an den Eckprofilen (2230) (3.6) befestigen. Die hintere Diagonalstrebe (2293) montieren (3.5) (3.7).

4. GIEBEELSEITE MIT TÜR

Die vorderen mittleren Profile (2235) (2236) und Streben (2290) (2292) (4.3) (4.4) (4.5) verschrauben.

Die Scheiben A und C in die passenden Führungen der Vertikalprofile schieben (4.2). (2280) / (2281) auf dem entsprechenden

Eckprofil positionieren (2230) ①.
(2244) / (2248) an der Außenseite des Dach-Eckprofils (2240) verschrauben und (2245) / (2249) an der Außenseite von (2241) (4.6) ②.
Schieben Sie 2 Leerschrauben in jedes Dach-eckprofil (2240) und (2241) (4.7) (4.8).
Die montierten Dach-Eckprofile über den eingesetzten Scheiben verschrauben, dabei auf die Position (2280) und (2281) achten, wie gezeigt ③.

Das Eckblech (1043) locker mit (2240) und (2241) (4.7) verschrauben und eine der Leerschrauben in (2240) und (2241) für das offene Langloch im Traufenprofil (2215 / 2216) (4.7) verwenden.

Achtung: (2240) und (2241) mit Hilfe der Anlegekante im Traufenprofil (2215 / 2216) montieren.

Scheibe D in die Horizontalstrebe (2237) einsetzen und an (2240) und (2241) (4.8) montieren und sicherstellen, dass sie richtig in (2248) und (2249) ④ passt.

Die Türführungsschiene (2251) lose von außen mit zwei Schrauben und Muttern an das Horizontalprofil (2237) schrauben ⑤.

Je nachdem, in welche Richtung sich die Tür öffnen soll, die Türlaufschiene (2251) nach links oder rechts ausrichten.

5. ZUSAMMENBAU DES DACHES

[Für Triton 5000, 6200 & 7500:

Zusammenbau der Teile (2220) / (2221) (Triton 6200 / 7500), oder (2225) (Triton 5000), mit Hilfe eines Verbindungsstückes (2229) und 8 Schrauben und Muttern (5.1).

Achtung: Die 4 inneren Schrauben und Muttern sollten nur lose verschraubt werden.
Die Teile (2227) (Triton 5000) (5.2) oder (2228) (Triton 6200 / 7500) (5.3) über die Verbindung zwischen den Firstprofilen schieben.]

Das montierte Firstprofil (2220 - 2226) an den Dach-Eckprofilen (2240) und (2241) verschrauben, indem die dafür vorgesehenen Leerschrauben in das Langloch im Firstprofil (5.4) geschoben werden.

Eine Leerschraube zur Verschraubung der Windstrebe (1056) in jedes mittlere Dachprofil (2242) (5.8) und (2243) (5.9) schieben.
An zwei benachbarten Dachstreben eine Leerschraube einfügen zur Verschraubung des Dachfensterschwel lenprofils (2260) in Schritt 6.

[Triton 6200 & 7500: Bitte dies für eine zweite Dachfensterschwelle wiederholen.]

[Triton 2500: Eine zusätzliche Leerschraube neben denen in (2240) / (2241) in Schritt 3 enthaltenen hinzufügen.]

Die mittleren Dachprofile (2242) und (2243) zwischen den Dach-Eckprofilen (2240) und (2241) verschrauben, dabei die Anlegekante beachten (5.5) (5.6) (5.7) und am Firstprofil auf Stoß montieren. (5.8) (5.9).

Das soweit zusammen geschraubte Gewächshaus auf das Fundament setzen und lose

mit dem Fundament verschrauben.(Bitte diese Schrauben erst fest anziehen, wenn das Haus komplett verglast ist). Am Ende das Haus justieren, bis es komplett rechtwinklig ist und dann alle Schrauben fest anziehen.

Die Schrauben müssen fest, aber nicht zu fest angezogen werden (max. 3Nm).

6. SEITEN / DACHVERGLASUNG

[Triton 5000, 6200 & 7500: Traufenverbinder (2219) in die Enden der Traufenprofile schieben (2210) oder (2211) (6.2). Auf beiden Seiten der (2219) mit Schrauben (1006) in den vorbereiteten Bohrungen verschrauben (6.2).]

Die Scheiben E in die entsprechenden Führungen der vertikalen Profile einsetzen (6.4).

Die Scheiben F und G in die entsprechenden Führungen der Dachprofile einsetzen (6.5).

4 Schrauben in jedes Traufenprofil einsetzen und mit den Traufenwinkeln (2215) oder (2216) (6.6) (6.7) verschrauben.

Einrastzapfen (6056) mit den Schrauben (1006) an dem Schwellenprofil (2260) befestigen (6.8). Das Schwellenprofil (2260) in der gewünschten Öffnung für das Dachfenster einpassen und bündig über dem oberen Rand der eingesetzten Scheibe G verschrauben (6.9).

Den Abstandshalter (2399) auf das Dachfirstprofil in die Mitte des Feldes drücken um sicherzustellen, dass der korrekte Abstand der Dachscheiben F erhalten bleibt.

7. TÜR

Achtung: Niemals die montierte Tür auf die Türgleiter (2214) stellen.

Die Schrauben (1006) in beide Enden des unteren Türprofils hineinsetzen und dann die Türgleiter (2214) in beide Enden (7.2) hineindrücken.

(2252), (2253), (2254) und (2255) verschrauben wie in (7.3) (7.4) (7.5) gezeigt.

Die Scheiben H in die entsprechenden Führungen der mittleren Profile schieben und das Türseitenprofil (2258) (7.6) montieren.

Die Türführungen (2271) in das obere Ende der Türseitenprofile (2252) und (2258) (7.5) hineinschieben.

Die Bürstendichtung (2270) in beide Seitenprofile (2252) und (2258) (7.7) hineinschieben.
Türgleiter(2214) auf das Schwellenprofil (2209) und (2271) und in die Türführungsschiene (2251) schieben, wie gezeigt.

Die Bürstendichtung (2270) auf der gewünschten Seite abschneiden, Schraube (2289) zum Verschrauben des Türgriffs (2285) verwenden.

Den Befestigungswinkel (2257) mit der Schraube (2001) an der Türspurstütze (2250) verschrauben. Dann durch Einsetzen der Schraube (1001) in den Schraubenkanal der Türlaufschiene (2251) am Ende verschrauben (7.8).

Das untere Ende von (2250) mit dem Eckprofil (2230) durch Einsetzen der Schraube (2001) in den Schraubenkanal in (2230) (7.9) verbinden.

Nachdem die Tür eingesetzt ist, die Schrauben (2001) und Muttern (1002) als Türstopper an die beiden Enden der Türschiene (2251) montieren.

8. DACHFENSTER

Dachfensterprofile (2261) und (2262) (8.2) verschrauben.

Scheibe J in die entsprechenden Führungen schieben (8.3) und das untere Fensterprofil (2263) (8.4) verschrauben.

Den Dachfensteraufsteller (1067) mit Schrauben (1006) montieren und Kunststoffkappen (1019) über das Ende (8.5) ziehen.

Das Dachfenster vom Firstende aus in den First einführen (8.6) (8.7) (8.8) und in die vorgesehene Position bringen (8.9).

9. GETEILTE HKP

Wenn Ihr Gewächshaus mit geteilten Scheiben geliefert wird, finden Sie die H-Profile aus Kunststoff (K) bei der Verglasung. Bitte auf eine Länge von 584 mm schneiden, so dass sie zwischen die Aluminiumprofile passen.

DIE LETZTEN HANDGRIFFE

Bei Bedarf können Sie das Gewächshaus an vorhandenen Fugen mit Silikon abdichten. Das Silikon gehört nicht zum Lieferumfang.

Den beiliegenden Warnaufkleber von innen aufkleben.

Ihr Lieferant hält ein reichhaltiges Sortiment an Gewächshaus-Zubehör für Sie bereit. Sprechen Sie ihn an.

SICHERHEITSHINWEIS

Bei starkem Wind sollten alle Öffnungen und die Tür geschlossen werden.

Dächer von Gewächshäusern sind so rechtzeitig von Schnee zu räumen, dass keine gefährliche Schneebelastung eintreten kann.

ANMERKUNGEN

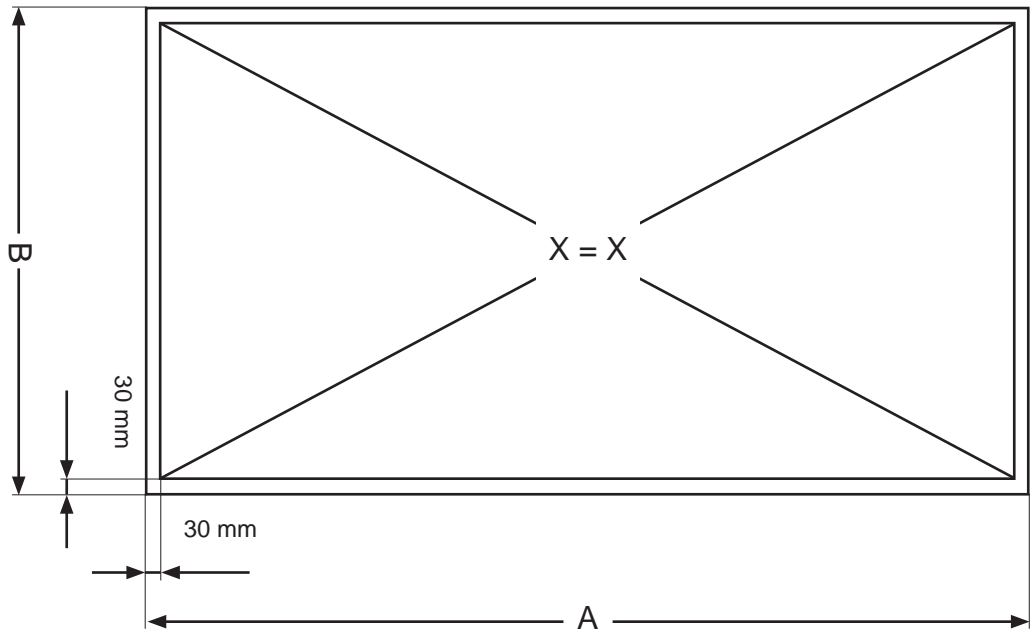
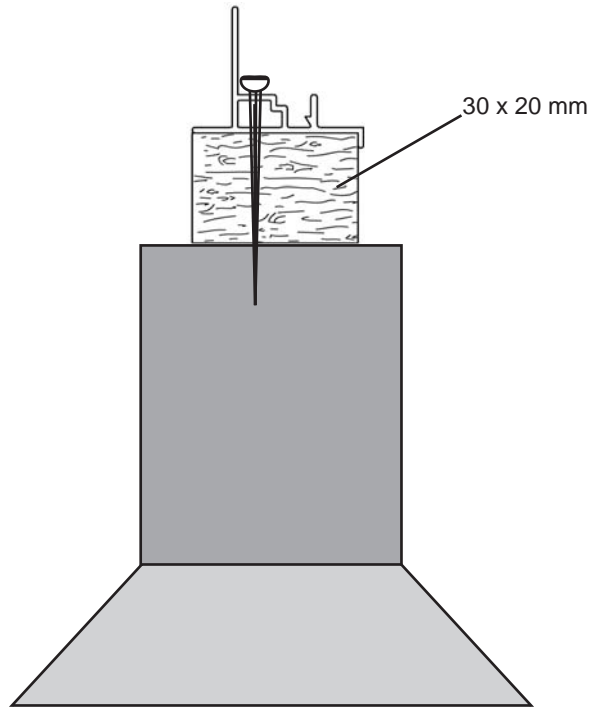
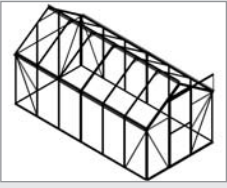
Zum vollen Schutz des Gewächshauses empfehlen wir, es mit in Ihre Hausversicherung einzuschließen. Beachten Sie eventuell vorhandene örtliche Bauvorschriften.

Den mitgelieferten Typaufkleber nach erfolgter Montage des Gewächshauses auf das Radgehäuse (2253) kleben.

Die Typbezeichnung benötigen Sie zur Angabe bei der Bestellung evtl. benötigter Ersatzteile. Bitte heben Sie die Montageanleitung auf!

Alle Maßangaben sind Annäherungswerte. Änderungen vorbehalten.

O



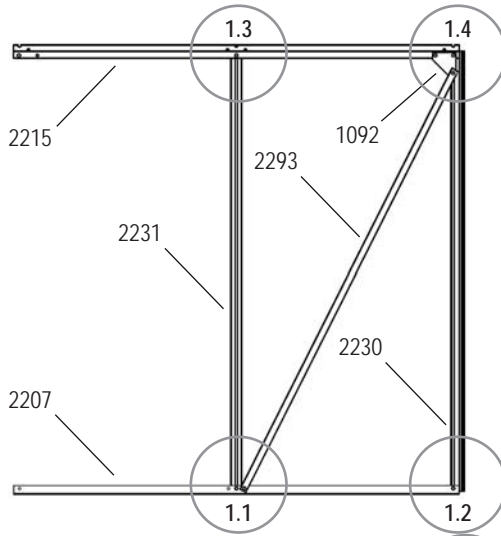
	2500	3800	5000	6200	7500
A	1289 mm	1904 mm	2535 mm	3150 mm	3765 mm
B	1904 mm	1904 mm	1904 mm	1904 mm	1904 mm

TRITON

1A



2500
1x
1x



2500 3800 5000

1001

2x7 2x9 2x17

1002

2x7 2x9 2x17

1092

2x1 2x1 2x3

2207

2x1 - 2x2

2208

- 2x1 -

2215

2x1 - 2x2

2216

- 2x1 -

2230

2x1 2x1 2x1

2231

2x1 2x2 2x2

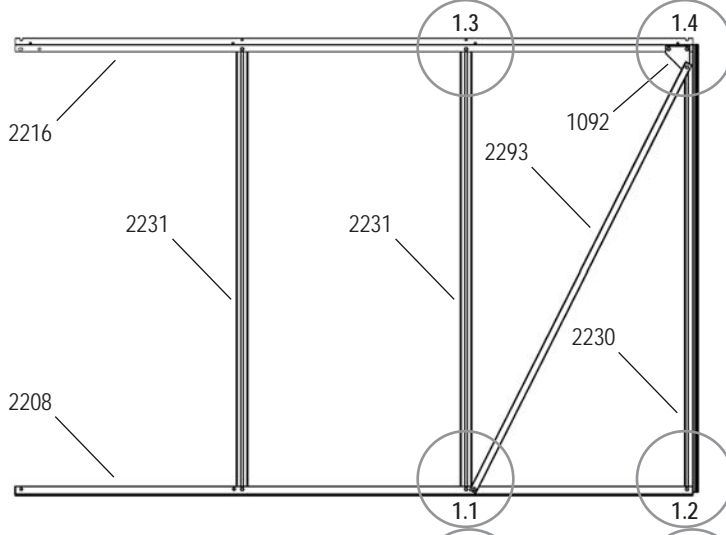
2232

- - 2x1

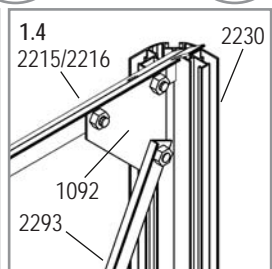
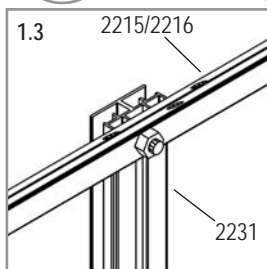
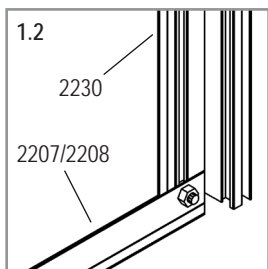
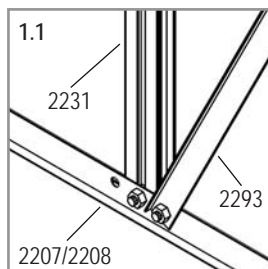
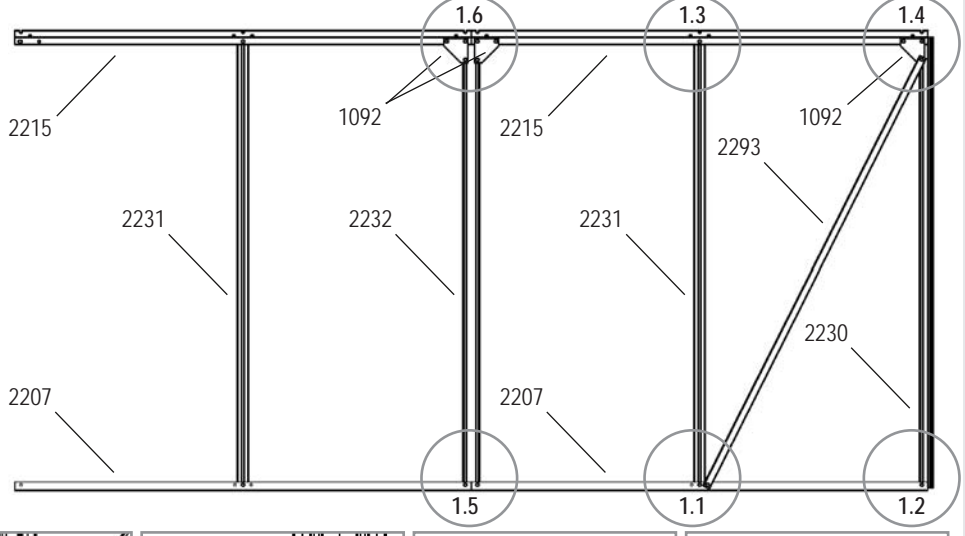
2293

2x1 2x1 2x1

3800
1x
1x



5000
1x
1x



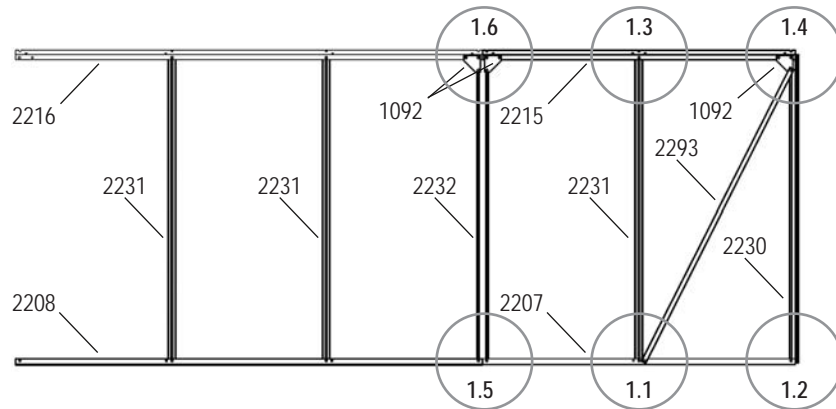
TRITON

1B

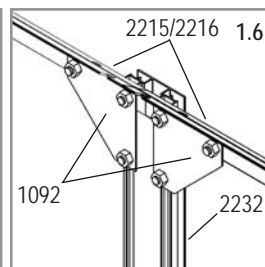
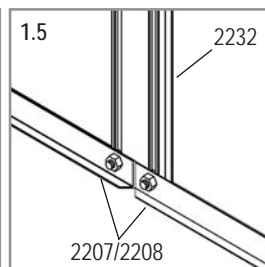
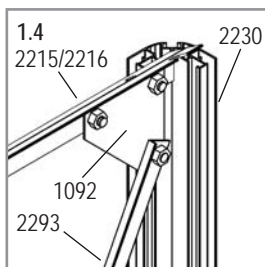
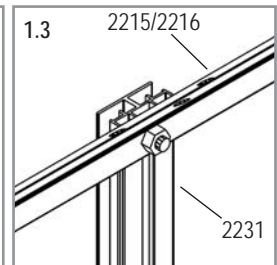
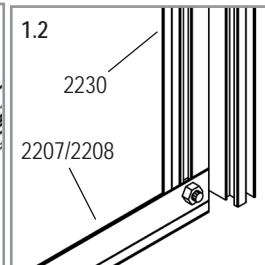
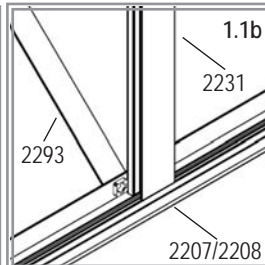
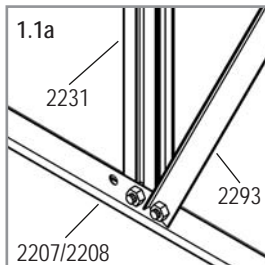
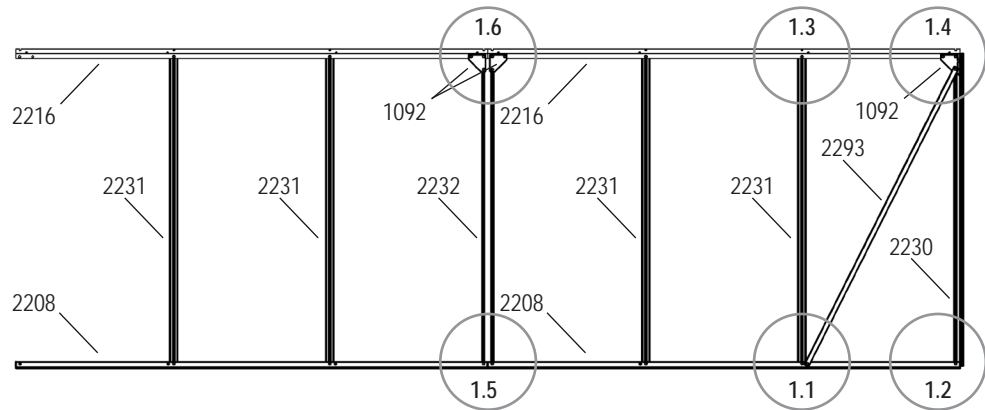


6200	7500
1001	
2x19	2x21
1002	
2x19	2x21
1092	
2x3	2x3
2207	
2x1	-
2208	
2x1	2x2
2215	
2x1	-
2216	
2x1	2x2
2230	
2x1	2x1
2231	
2x3	2x4
2232	
2x1	2x1
2293	
2x1	2x1

6200
1x
1x

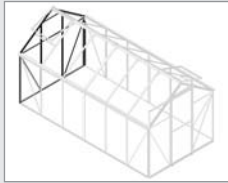


7500
1x
1x

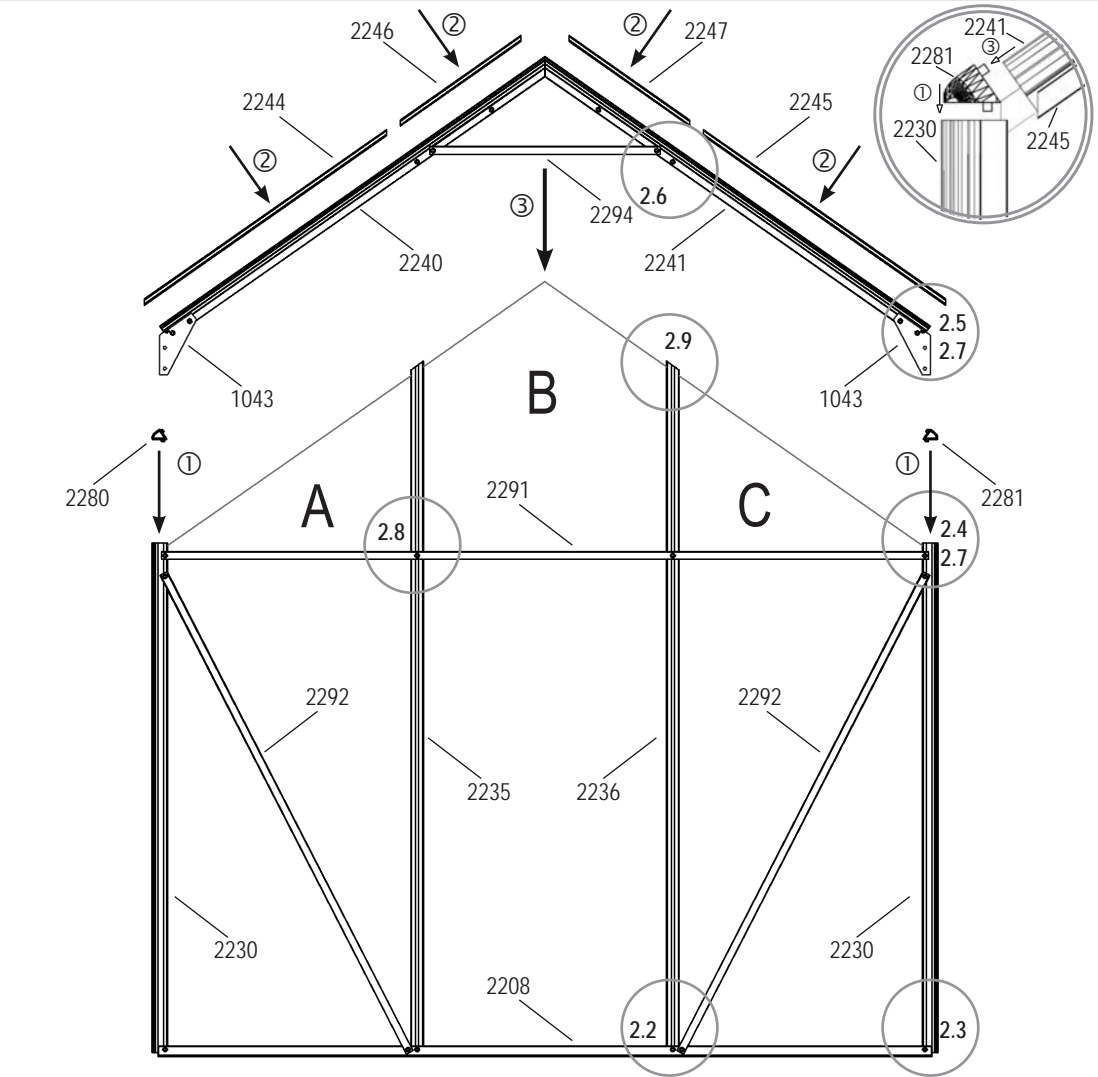


TRITON

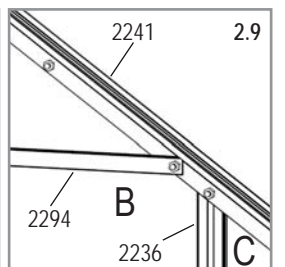
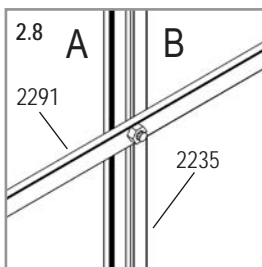
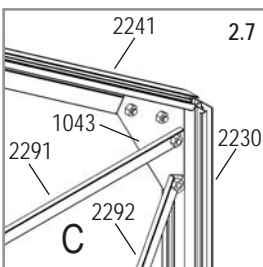
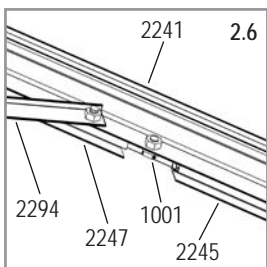
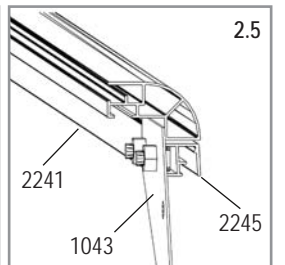
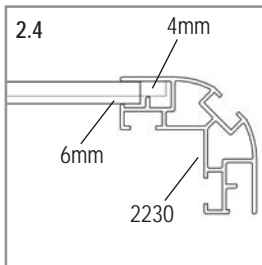
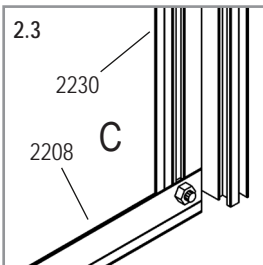
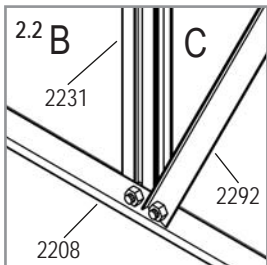
2



- 1001
22x
- 1002
22x
- 1043
2x
- 2208
1x
- 2230
2x
- 2235
1x
- 2236
1x
- 2240
1x
- 2241
1x
- 2244
1x
- 2245
1x
- 2246
1x
- 2247
1x
- 2280
1x
- 2281
1x
- 2291
1x
- 2292
2x
- 2294
1x



2.1	Art.	4 mm	Art.	6 mm	2500	3800	5000	6200	7500
A	369847	610 x 1220/1647	369918	599 x 1218/1635	1	1	1	1	1
B	369850	610 x 1651/1864/1651	369921	599 x 1648/1857/1648	1	1	1	1	1
C	369848	610 x 1647/1220	369919	599 x 1635/1218	1	1	1	1	1
Total					3	3	3	3	3

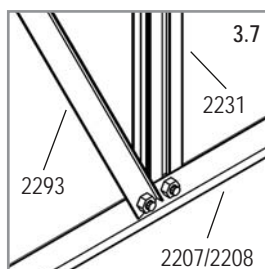
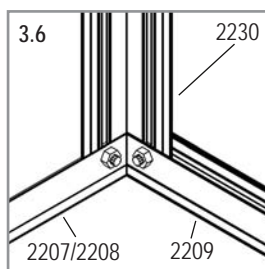
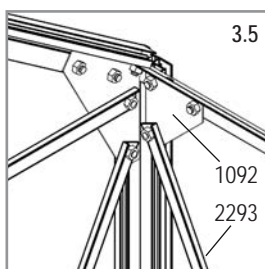
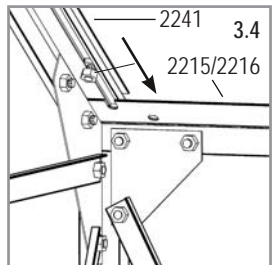
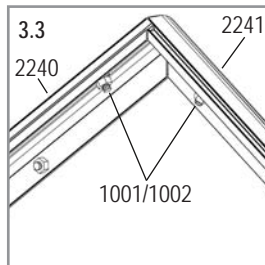
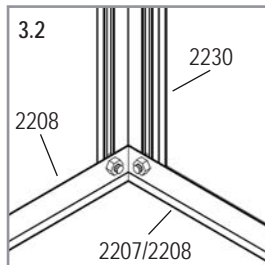
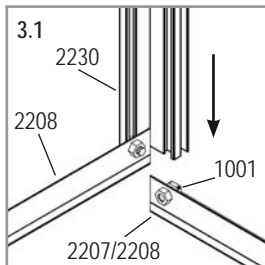
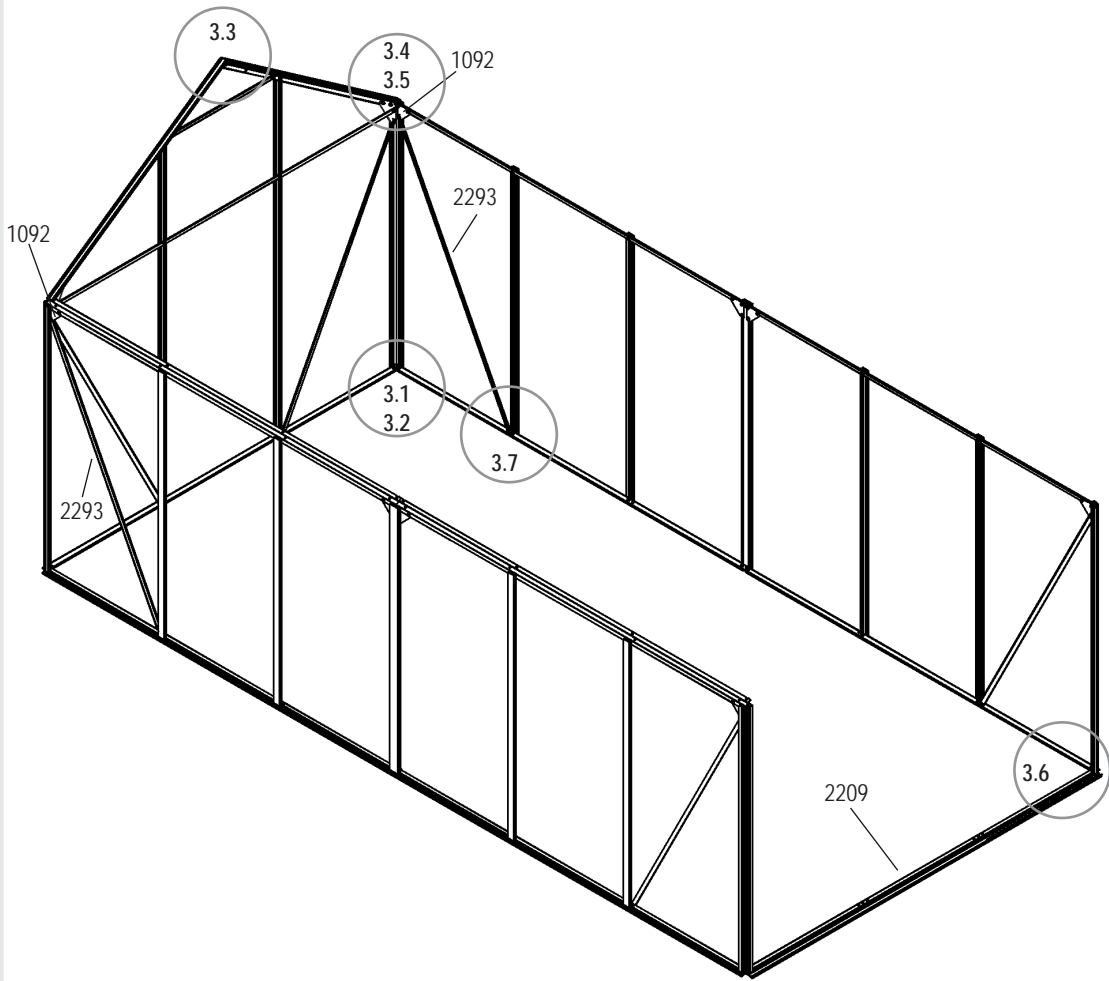


TRITON

3

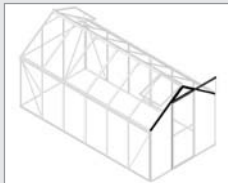




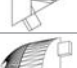
2500	3800	5000	6200	7500
1001				
17	16	16	16	16
1002				
17	16	16	16	16
1092				
2	2	2	2	2
2209				
1	1	1	1	1
2293				
2	2	2	2	2

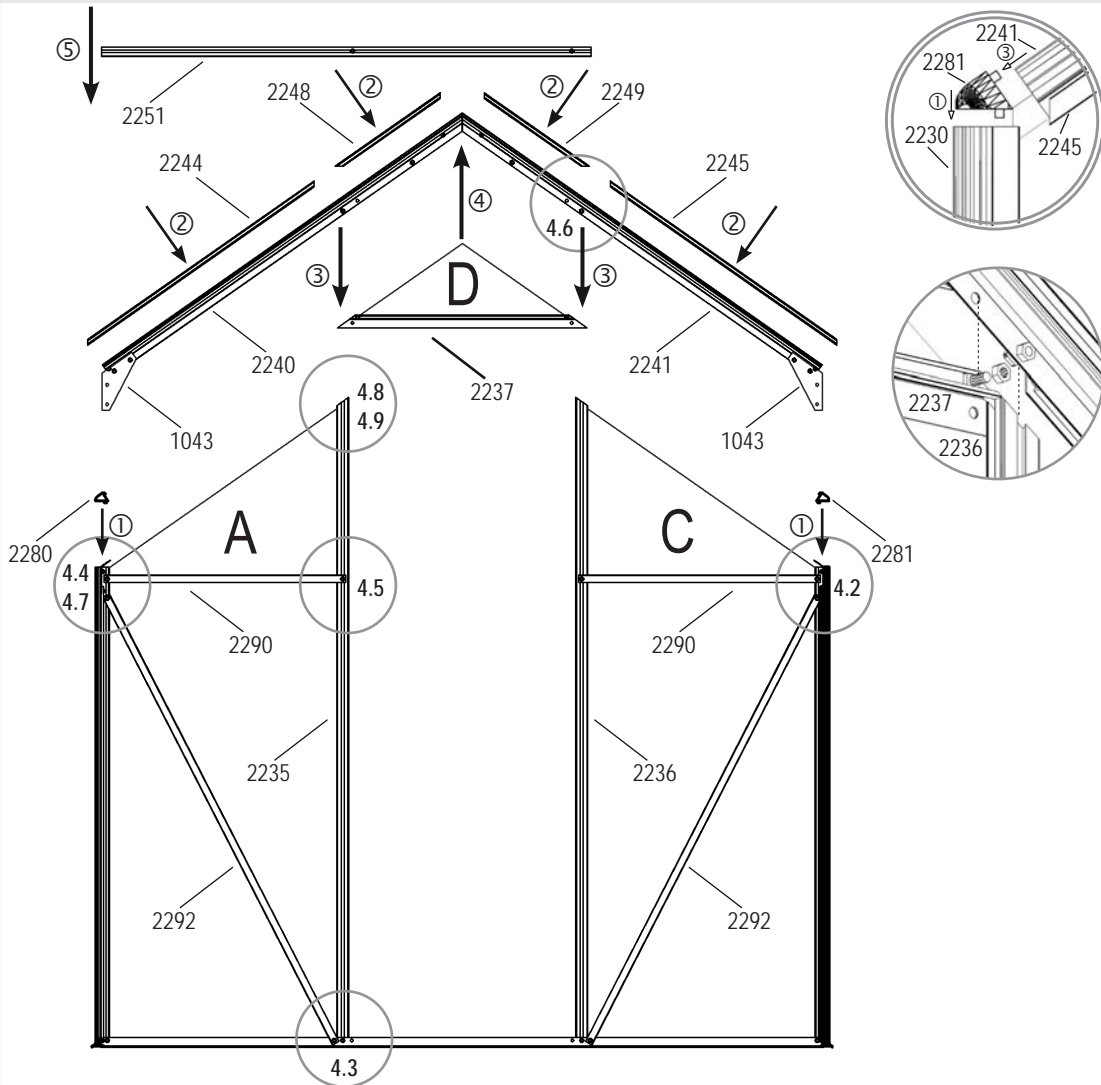


TRITON

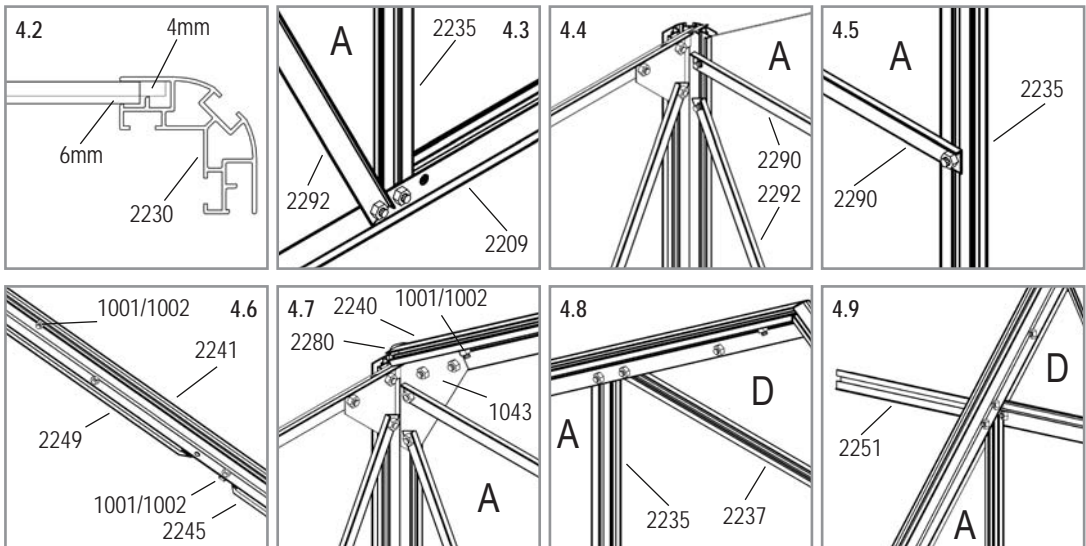
4



- 1001
26x 
- 1002
26x 
- 1043
2x 
- 2235
1x 
- 2236
1x 
- 2237
1x 
- 2240
1x 
- 2241
1x 
- 2244
1x 
- 2245
1x 
- 2248
1x 
- 2249
1x 
- 2251
1x 
- 2280
1x 
- 2281
1x 
- 2290
2x 
- 2292
2x 



4.1	Art.	4 mm	Art.	6 mm	2500	3800	5000	6200	7500
A	369847	610 x 1220/1647	369918	599 x 1218/1635	1	1	1	1	1
C	369848	610 x 1647/1220	369919	599 x 1635/1218	1	1	1	1	1
D	369841	545 x 0/191/0	369912	520 x 0/182/0	1	1	1	1	1
Total					3	3	3	3	3

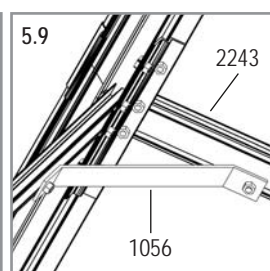
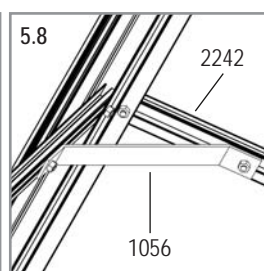
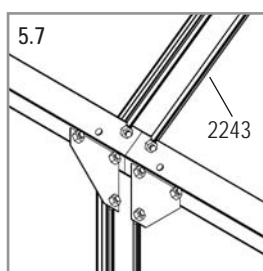
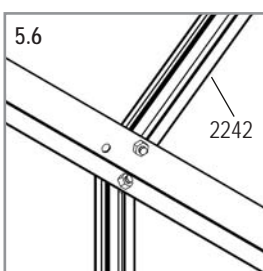
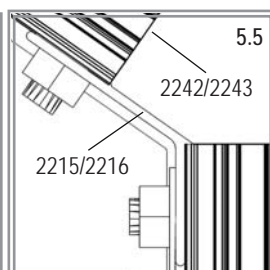
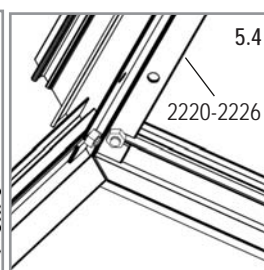
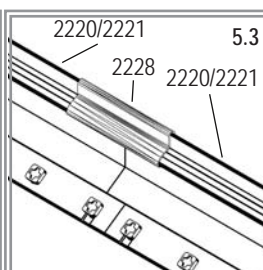
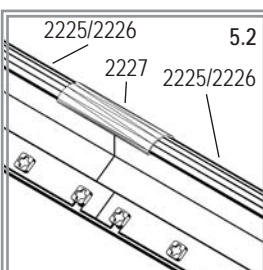
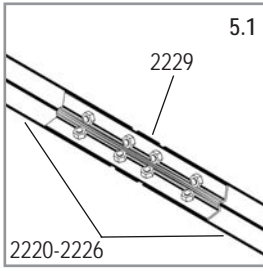
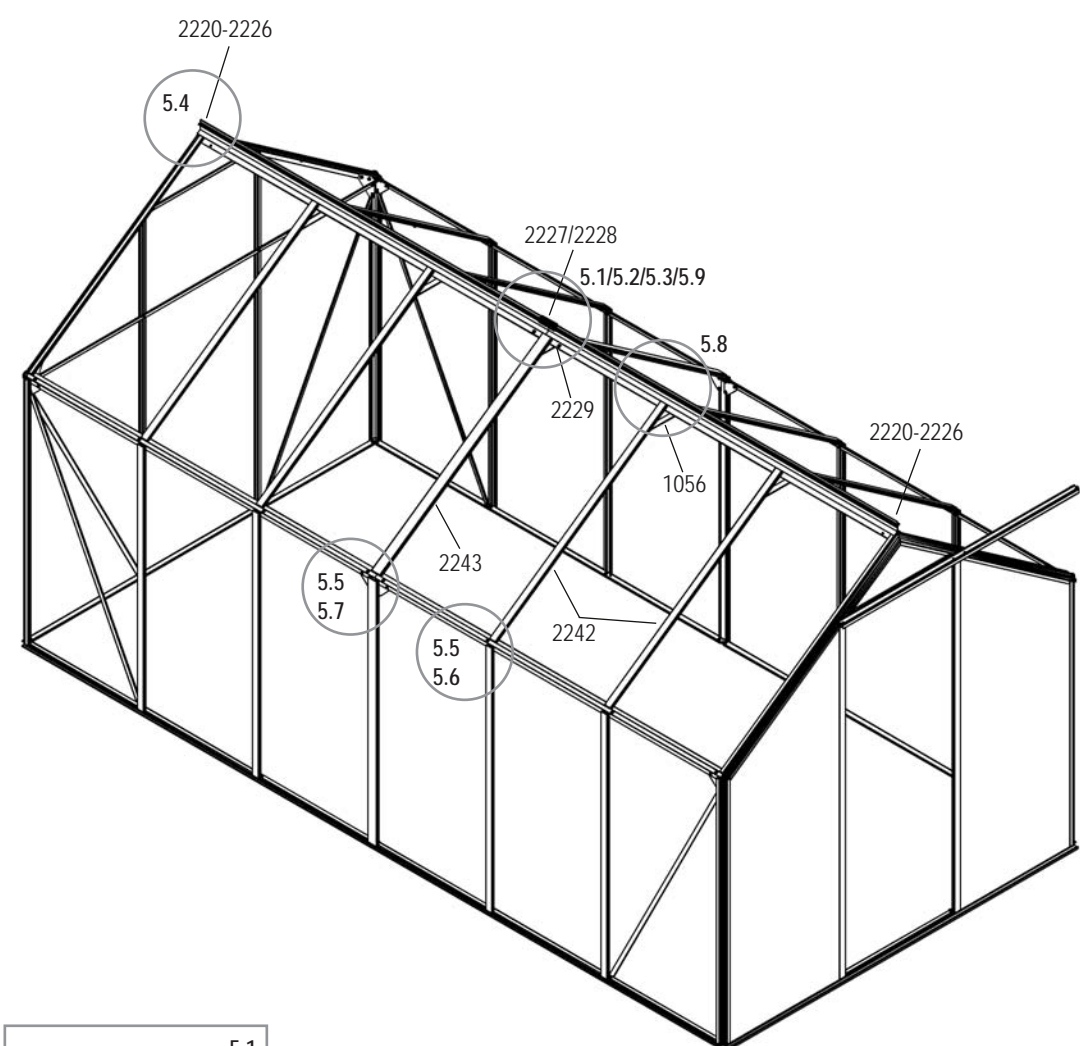


TRITON

5



2500	3800	5000	6200	7500
1001				
7	14	28	36	42
1002				
7	14	28	36	42
1056				
1	2	3	4	5
2220				
0	0	0	1	0
2221				
0	0	0	1	2
2225				
1	0	2	0	0
2226				
0	1	0	0	0
2227				
0	0	1	0	0
2228				
0	0	0	1	1
2229				
0	0	1	1	1
2242				
2	4	4	6	8
2243				
0	0	2	2	2

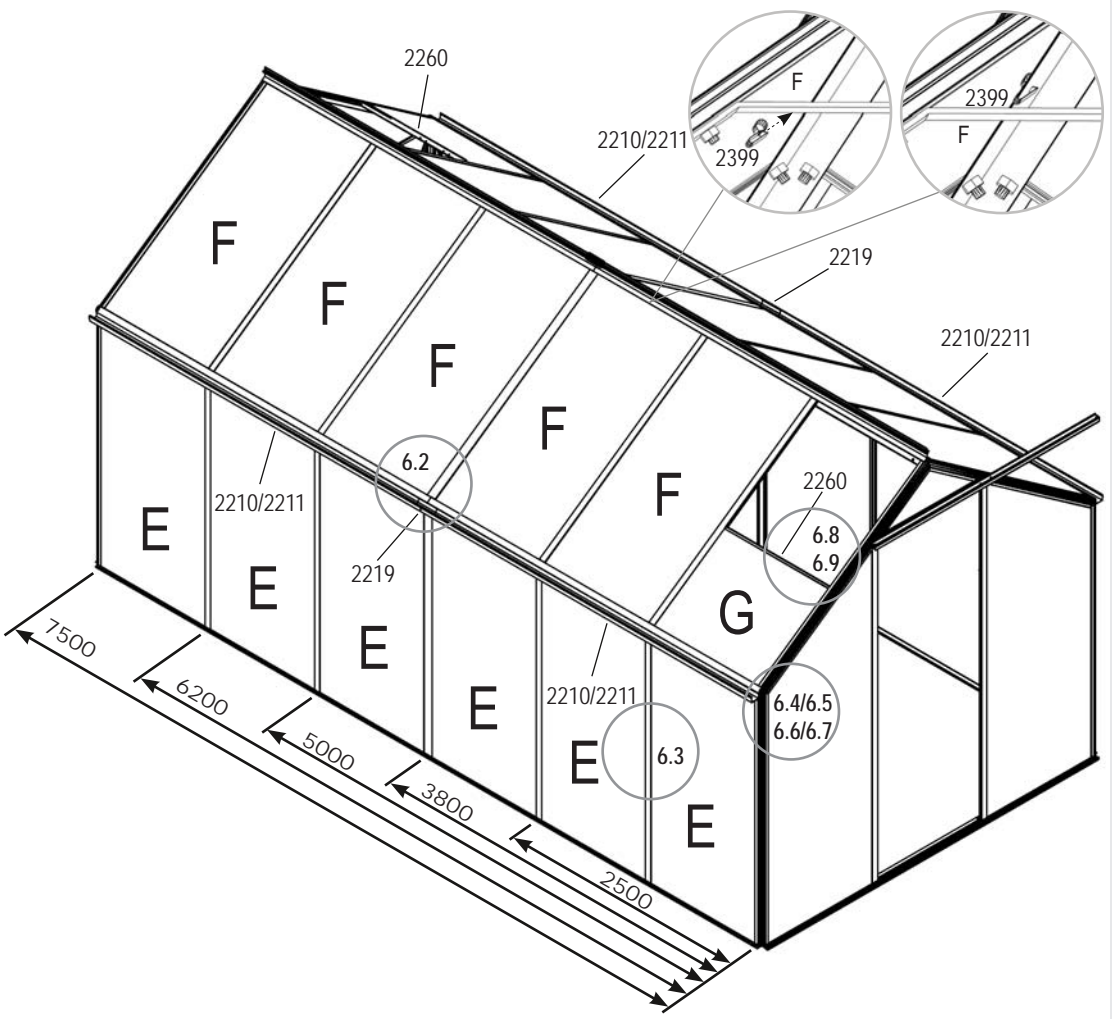


TRITON

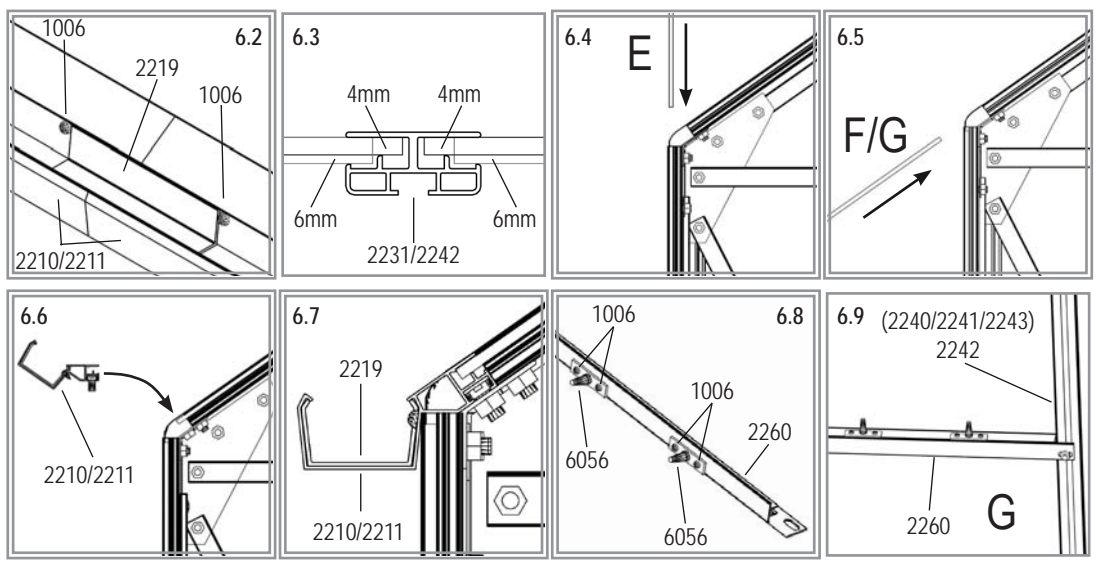
6



2500	3800	5000	6200	7500
1001				
8	8	16	16	16
1002				
8	8	16	16	16
1006				
4	4	8	12	12
2210				
2	0	4	2	0
2211				
0	2	0	2	4
2219				
0	0	2	2	2
2260				
1	1	1	2	2
2399				
3	5	7	8	10
6056				
2	2	2	4	4

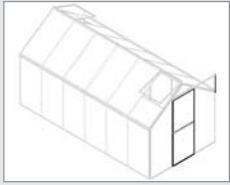


6.1	Art.	4 mm	Art.	6 mm	2500	3800	5000	6200	7500
E	369830	610 x 1227	369900	599 x 1225	4	6	8	10	12
F	369831	610 x 1126	369901	599 x 1124	3	5	7	8	10
G	369832	610 x 499	369902	599 x 490	1	1	1	2	2
Total					8	12	16	20	24

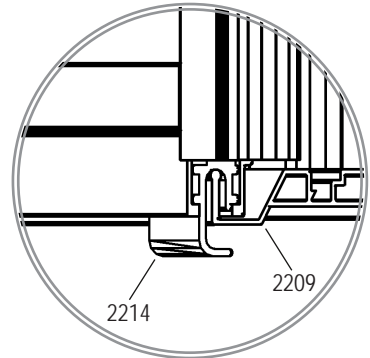
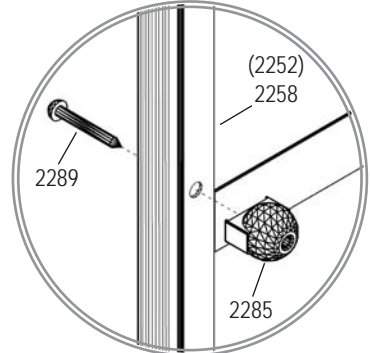
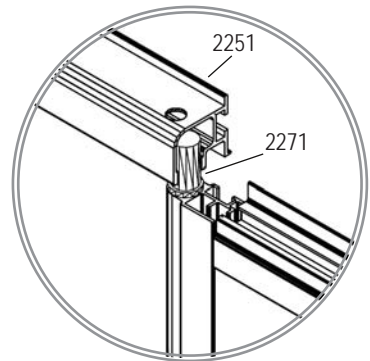
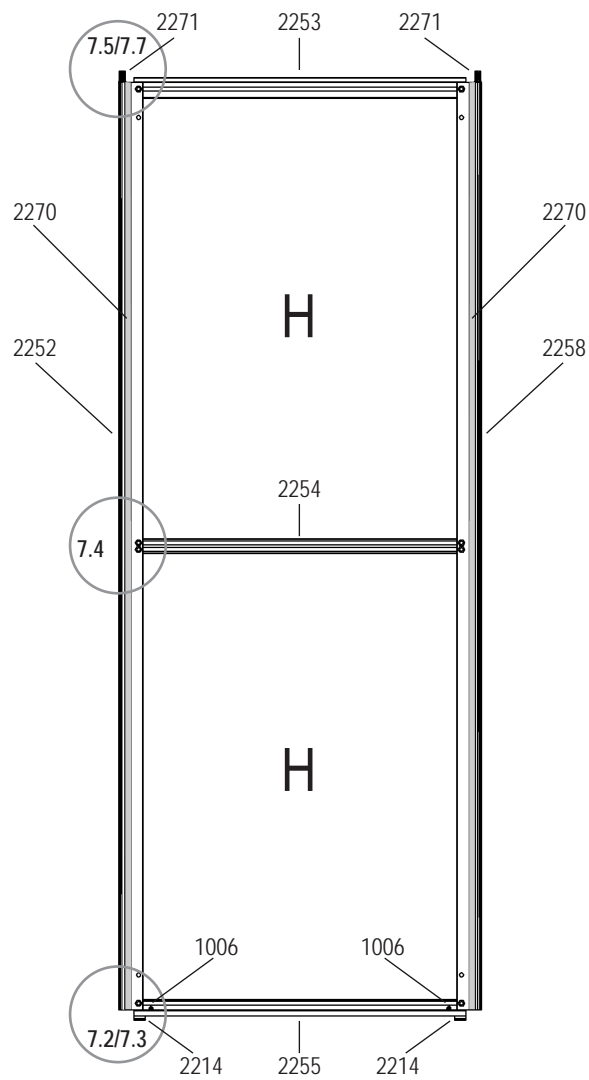


TRITON

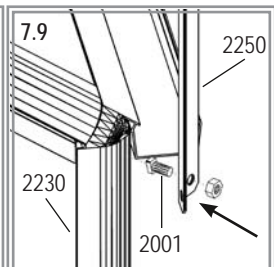
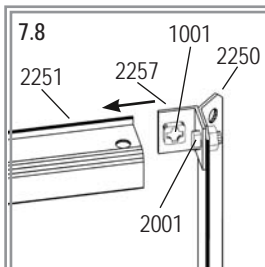
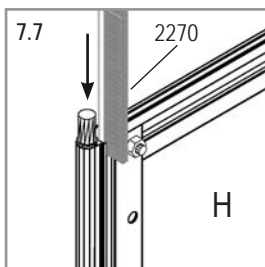
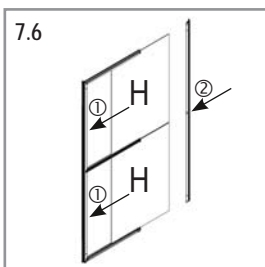
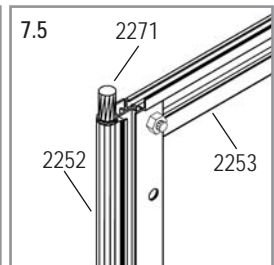
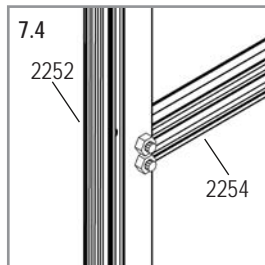
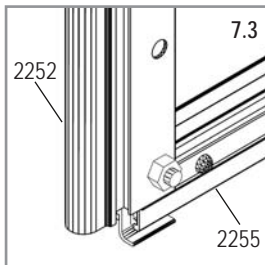
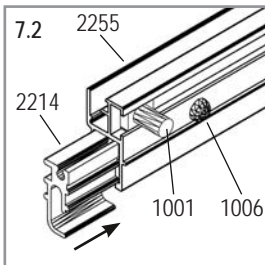
7



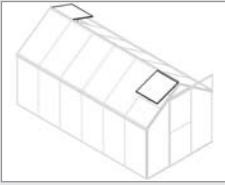
- 1001 9x
- 1002 12x
- 1006 2x
- 2001 3x
- 2214 2x
- 2250 1x
- 2252 1x
- 2253 1x
- 2254 1x
- 2255 1x
- 2257 1x
- 2258 1x
- 2270 2x
- 2271 2x
- 2285 1x
- 2289 1x



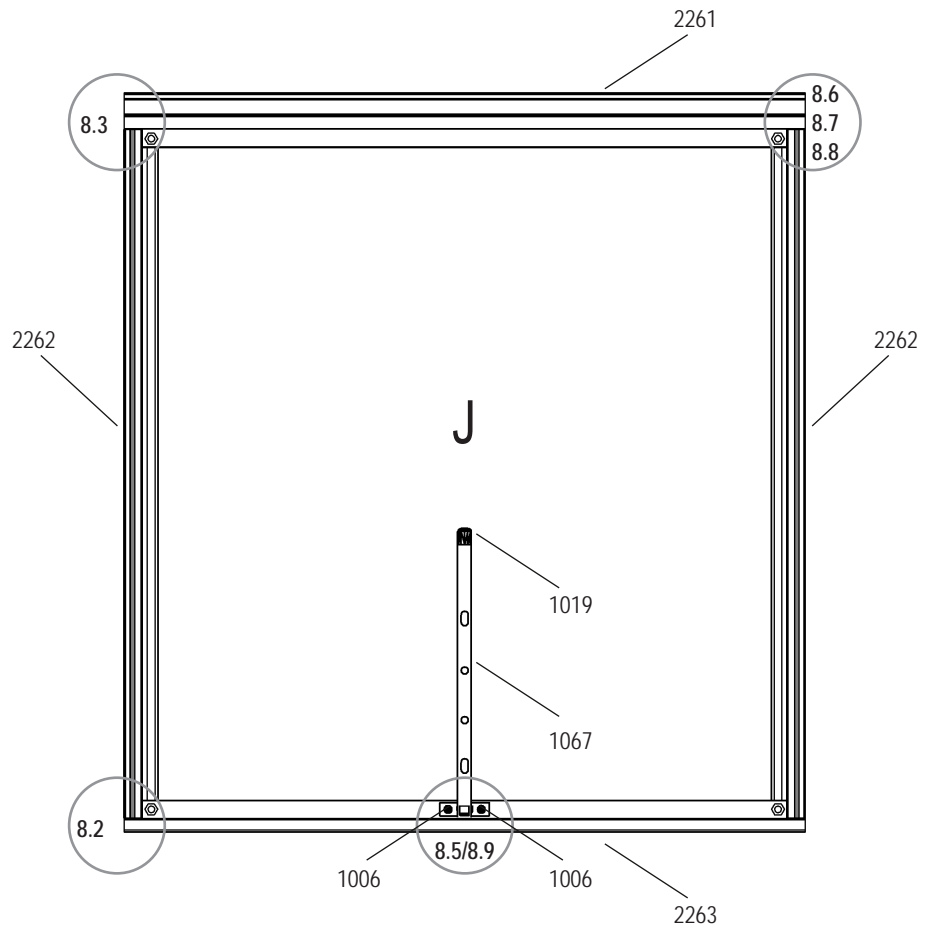
7.1	Art.	4 mm	Art.	6 mm	2500	3800	5000	6200	7500
H	369839	610 x 803	369910	599 x 794	2	2	2	2	2
Total					2	2	2	2	2



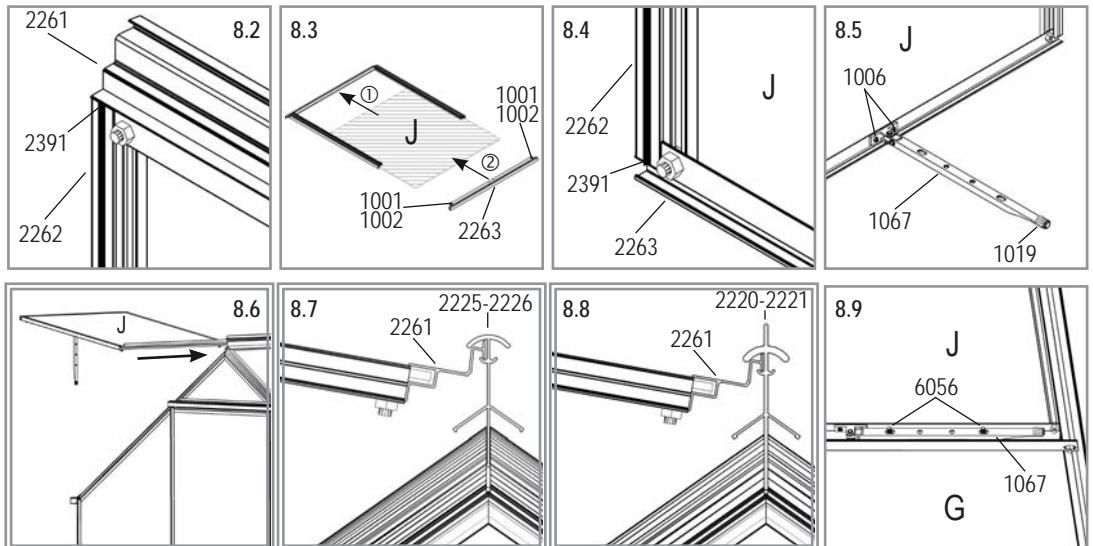
TRITON



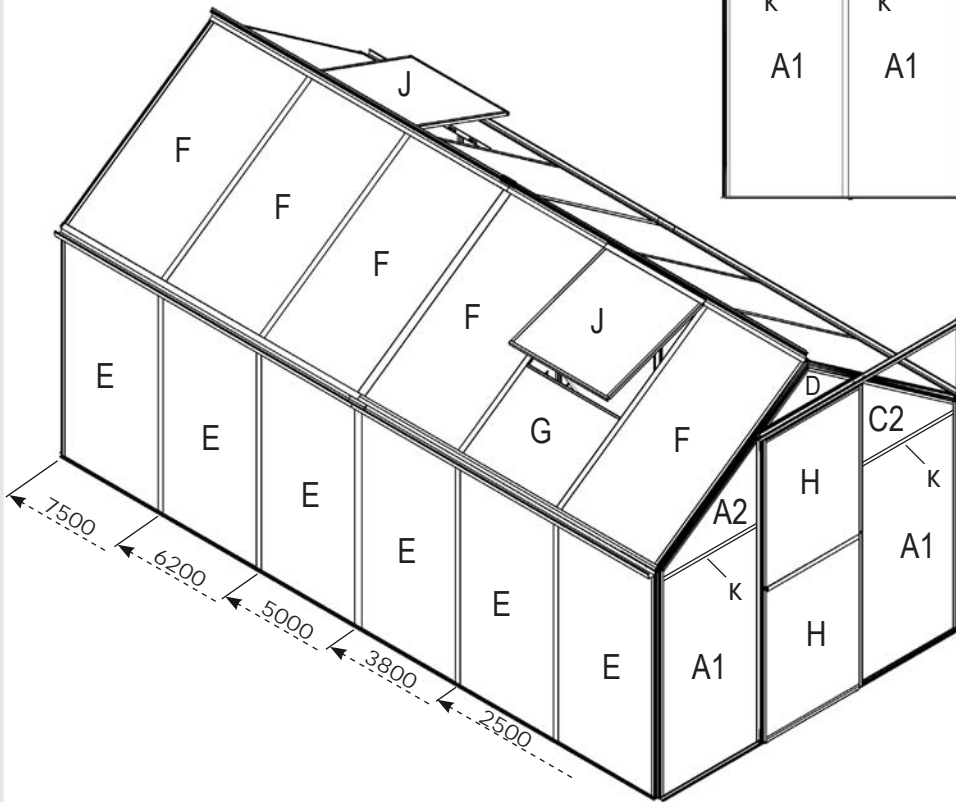
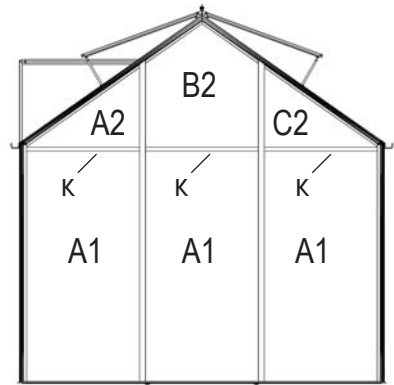
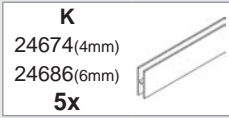
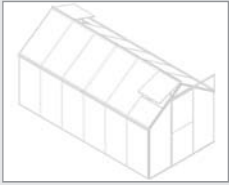
2500	3800	5000	6200	7500
1x	1x	1x	2x	2x
1001				
4	4	4	8	8
1002				
4	4	4	8	8
1006				
2	2	2	4	4
1019				
1	1	1	2	2
1067				
1	1	1	2	2
2261				
1	1	1	2	2
2262				
2	2	2	4	4
2263				
1	1	1	2	2
2391				
2	2	2	4	4



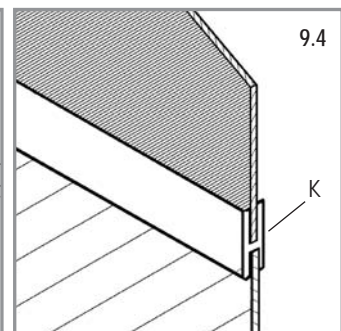
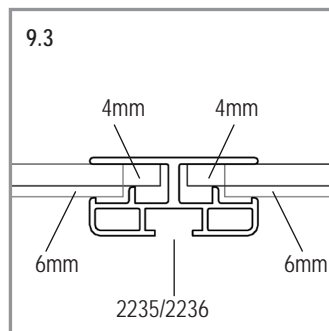
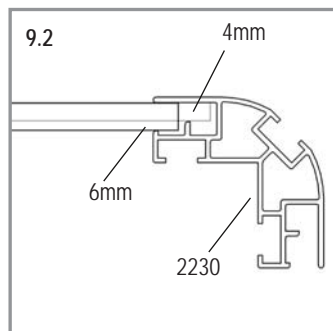
8.1	Art.	4 mm	Art.	6 mm	2500	3800	5000	6200	7500
J	369835	610 x 640	369906	599 x 635	1	1	1	2	2
Total					1	1	1	2	2



TRITON



9.1	Art.	4 mm	Art.	6 mm	2500	3800	5000	6200	7500
A1	369423	610 x 1208	369903	599 x 1208	5	5	5	5	5
A2	369837	610 x 10/437	369908	599 x 8/425	2	2	2	2	2
B2	369834	610 x 441/654/441	369905	599 x 438/647/438	1	1	1	1	1
C2	369838	610 x 437/10	369909	599 x 425/8	2	2	2	2	2
D	369841	545 x 0/191/0	369912	520 x 0/182/0	1	1	1	1	1
E	369830	610 x 1227	369900	599 x 1225	4	6	8	10	12
F	369831	610 x 1126	369901	599 x 1124	3	5	7	8	10
G	369832	610 x 499	369902	599 x 490	1	1	1	2	2
H	369839	610 x 803	369910	599 x 794	2	2	2	2	2
J	369835	610 x 640	369906	599 x 635	1	1	1	2	2
K	24674	610	24686	610	5	5	5	5	5
Total					27	31	35	40	44



TRITON



E.P.H. Schmidt u. Co. GmbH
Hoefkerstrasse 30
44149 Dortmund
Postfach 170163
44060 Dortmund
Deutschland
Tel.: +49 231 941655 0
Fax: +49 231 941655 99
www.eph-schmidt.de
verkauf@eph-schmidt.de

OPJ A/S
Volderslevvej 36 A
Postboks 480
5260 Odense S
Danmark
Tel.: +45 66 15 10 30
Fax: +45 66 15 00 84
www.opj.dk
opj@opj.dk