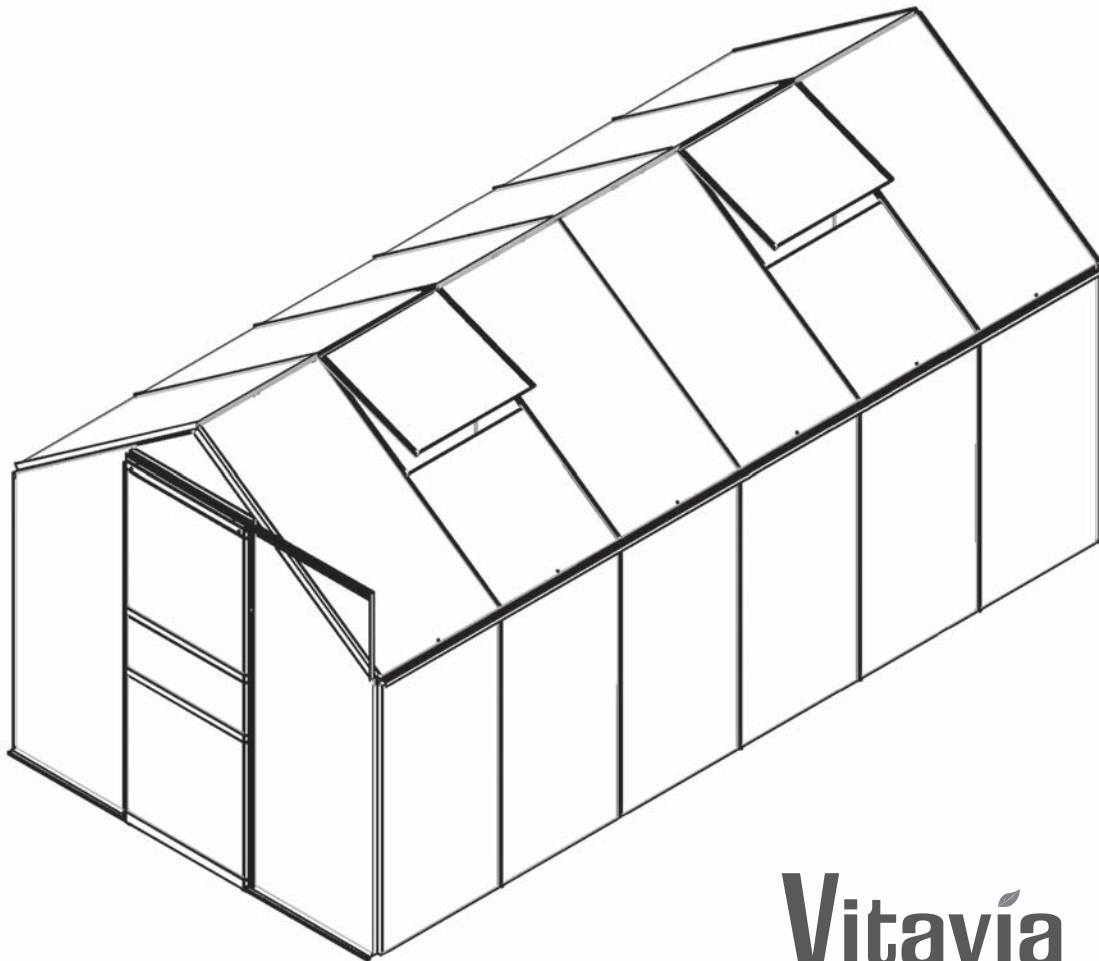


# Assembly instructions



















- Ⓚ Montageanleitung
- ⓕ Notice de Montage
- ⓃL Montage Instructies
- ⓀK Montagevejledning
- Ⓢ Monteringsanvisning
- Ⓝ Montasjeveiledning
- ⓕF Kokoonpano-ohjeet
- ⓀZ Návod na montáž







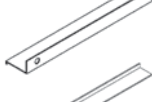
























**Vitavia**  
- makes living grow

---

**VENUS**  
**2500, 3800, 5000, 6200, 7500**

Item No.	Part	Sect. Ref.	Size mm	Quantity				
				2500	3800	5000	6200	7500
1001		1-6	M6 x 12	90	106	116	130	160
1002		1-6	M6	90	106	116	130	160
1003		5	3.5 x 16	16	16	16	16	16
1004		5	M4 x 16	2	2	2	2	2
1005		4	M6 x 40	1	1	1	1	1
1006		6	3.5 x 6	6	6	6	12	12
1007		5	M4	2	2	2	2	2
1009		5	M4	2	2	2	2	2
1010		4	32	1	1	1	1	1
1011		7	70	144	172	204	232	264
1012		7	11	38	44	52	60	68
1013		3	20	2	2	2	2	2
1014		5	20	2	2	2	2	2
1015		5	22	2	2	2	2	2
1016		6	40	2	2	2	4	4
1017		4	46	4	4	4	4	4
1018		4	43.7	8	8	8	8	8
1019		6	15	1	1	1	2	2

Item No.	Part	Sect. Ref.	Size mm	Quantity				
				2500	3800	5000	6200	7500
1020		7	45000 54000 64000 74000 84000	1	1	1	1	1
1021		5	1610	2	2	2	2	2
1022		1A	1240	2	2	2	2	2
1023		1A	1862					
1024		1A	2484					
1025		1B	3106					
1026		1B	3728					
1027		1A	1240	2	2	2	2	2
1028		1A	1862					
1029		1A	2484					
1030		1B	3106					
1031		1B	3728					
1032		1A/B	1214	2	4	6	8	10
1033		1-3	1297.5	6	8	8	8	8
1034		2	1862	1	1	1	1	1
1035		2	1854	1	1	1	1	1
1036		2-3	1214	4	4	4	4	4
1037		2	1154	1	1	1	1	1
1038		2	1154	1	1	1	1	1
1039		3	1154	1	1	1	1	1
1040		3	1154	1	1	1	1	1
1041		2	1665	1	1	1	1	1
1042		2	1665	1	1	1	1	1
1043		2-3	170	4	4	4	4	4

Item No.	Part	Sect. Ref.	Size mm	Quantity				
				2500	3800	5000	6200	7500
1044		3	1650	1	1	1	1	1
1045		3	1650	1	1	1	1	1
1046		3	1862	1	1	1	1	1
1047		3	1257	1	1	1	1	1
1048		3	630.5	1	1	1	1	1
1049		3	602	2	2	2	2	2
1050		4	1240	1				
1051		4	1862		1			
1052		4	2484			1		
1053		4	3106				1	
1054		4	3728					1
1055		4	1132.5	2	4	6	8	10
1056		4	255	1	2	3	4	5
1057		4	390	1	1	1	1	1
1058		5	1610	2	2	2	2	2
1059		5	621	1	1	1	1	1
1060		5	621	1	1	1	1	1
1061		5	621	2	2	2	2	2
1062		5	613	1	1	1	1	1
1063		6	635	1	1	1	2	2
1064		6	602	1	1	1	2	2

Item No.	Part	Sect. Ref.	Size mm	Quantity				
				2500	3800	5000	6200	7500
1065		6	522	2	2	2	4	4
1066		6	602	1	1	1	2	2
1067		6	295	1	1	1	2	2
1111		5	37	1	1	1	1	1
1112		5	7.2	1	1	1	1	1
1113		5	26	1	1	1	1	1
2001		6	M6 x 12	1	1	1	2	2
2056		1B	255	-	-	-	-	10

# Safety Warning

- 1. PLEASE READ THESE INSTRUCTIONS CAREFULLY AND COMPLETELY BEFORE ASSEMBLING YOUR GREENHOUSE.**
- Sharp edges and corners can cause injury. Always wear protective glasses, gloves, shoes and headgear when handling the aluminium profiles, glass and polycarbonate sheets. Broken glass is a safety hazard – always clear up immediately and dispose of with care.
- The product you have purchased is intended only for the growing of plants and should only be used for this purpose. When used for other purposes we will take no responsibility.
- It is recommended that this greenhouse is assembled by two people.
- Should you encounter difficulties constructing this house, or in fitting the glass or polycarbonate sheets, please contact your retailer  
– **do not use force!**

## Assembly Instructions

### SITE SELECTION

Always try to select a sunny location, sheltered from the wind as much as possible.

### IMPORTANT

Before assembling your new greenhouse, please check that all parts in the provided list are included. Please take each bundle out of the packaging in order to identify the parts better.

It is important that the opened bundles do not get mixed with one another.

If something is missing please contact your retailer.

### NECESSARY TOOLS

Screw drivers (Normal and Crosshead PH2), 10 mm socket spanner or wrench, 10 mm combination spanner, knife, measuring stick, spirit level, Accu-drill with adjustable torque.

### MAINTENANCE

The greenhouse should be thoroughly washed with a gentle detergent occasionally. Please check that the detergent used does not react aggressively with aluminium or the glass fixing clips.

Ensure that the upper and lower door tracks are cleaned regularly to avoid a build up of debris.

### 0. BASE

**Important!** The base must be exactly square and level. A zinc-coated steel base is available as an accessory for all greenhouse models.

**(Attention!** Only when the greenhouse has to be located in a very windy and unprotected location: Drill through both the profile at the base of the greenhouse and the steel base,

and connect them with nuts and bolts.)

If you would rather construct your own stone or concrete foundation, please follow the dimensions specified in diagram 0. Treated wooden beams at least 18 mm high and not more than 32 mm wide should be positioned between the stone/concrete foundation and the aluminium frame, and connected to the foundation with 50 mm long bolts (not provided).

Foundations must extend down below the frost level.

**Diagrams in a single frame show the view from inside the greenhouse. Those enclosed in a double frame show the view from outside the greenhouse.**

### 1. SIDE ELEMENTS

Lay all of the parts on the floor and connect them loosely.

It is necessary with each outside vertical aluminium bar (1032) to include an extra connecting bolt at this stage. This bolt is required later to connect the cross braces (1033), see (1.2).

**For Model 7500 only:** The corner braces (2056) must also be connected to each bar (1032) at this point (1.5).

### 2. PLAIN GABLE END

Lay all of the parts on the floor and connect them loosely.

Once more, please include an extra connecting bolt in each vertical bar (1041) and (1042) (2.2).

### 3. DOOR GABLE END

Lay all of the parts on the floor and connect them loosely.

The door runner bar (1047) will be connected to the horizontal bar (1048). Connect these loosely from the outside with two nuts and bolts.

Depending on which direction the door should open, align the door runner bar (1047) to the left or to the right.

Connect the clips (1013) as shown in (3.6) with a bolt, in order to strengthen the structure. Please ensure that the clip edge overlaps, and fixes the vertical bars (1044) or (1045) as shown.

### 4. CONNECTING THE SEPARATE ELEMENTS

Bolt the side elements to the end elements. (4.1) & (4.2)

Assemble the ridge bar to both gable ends. (4.3).

Now connect the roof glazing bars (1055) between the eaves (4.4) and the ridge bar (4.5). An extra bolt should be inserted into each glazing bar (1055) at this time to connect roof braces (1056). Additionally, insert in 2 (or with the Models 6200 and 7500 in 4) of the roof glazing bars (1055) an extra bolt, where the roof vent(s) will be positioned later.

The roof braces (1056) can now be connected (4.5).

**For Model 7500 only:** Please add an extra bolt to all roof bars (1055), at the eave end for the already connected corner braces (2056) (4.9).

Now position your greenhouse on the prepared base/foundation and connect loosely. Adjust the greenhouse until it is completely

square and tighten all bolts.

**Please do not over tighten.**

Connect the door runner support (1057) to the door runner bar (1047) (4.6) and to the gable end using bolt (1005) and spacer (1010) (4.7).

Press the end protectors (1017) and (1018) onto the profile ends (4.8).

## 5. DOOR

**Attention:** Do not stand the assembled door on the door gliders (1014) to avoid damaging them."

Push the door gliders (1014) onto both ends of door bar (1060) (5.1).

Assemble the door as shown in diagram 5.

Connect door rollers (1015) to the door bar (1062) using bolt (1004), washer (1009) and nut (1007) (5.4). Bolt door bar (1062) to upper bar (1059) (5.3) and slide the door seal (1021) into both side bars (1058) (5.6). Connect the door fixer (1111), (1112) and (1113) to door bar (1062) as shown.

The door rollers can now slide into door runner bar (1047) (5.7). Please ensure that the door gliders are also running on the bottom track (5.5). Once the door is correctly in place, connect a nut and bolt into the end of door runner bar (1047) as door stopper.

Adjust the door so that it moves freely.

## 6. ROOF VENTS

Connect the side bars (1065) and the top bar (1064) depending on the glass thickness. Up to 4 mm, see (6.1). For 4 mm and over, see (6.2).

Place the bolts to connect the bottom bar (1066) in the prepared holes, and then slide the glass into the tracks in side bars (1065) (6.3).

Now connect bottom bar (1066), and ensure that the window is totally square before tightening all bolts.

Position the window in the ridge bar from one end (6.4) and (6.5) and slide it to the required position (6.6).

Connect the window sill (1063) with the extra bolts in the roof glazing bars (6.7). If the window is connected in a corner position, then it is necessary to use bolt (2001), instead of (1001), on the corner bar.

Bolt the window opener (1067) to the bottom

bar (1066) (6.7) using screws (1006) (6.8). Place the plastic cap (1019) over the end of the window opener (6.6) and connect both window fixers (1016) onto the window sill (1063) using screws (1006) (6.8).

## 7. GLAZING – CLEAR/FROSTED GLASS

**Please note the already mentioned safety precautions.**

Press the glazing seals (1020) onto the aluminium profiles (7.3) and cut to length.

On the roof, begin by positioning the glass at the ridge and fix in place using the glazing spring clips (1011) (7.2). The following pane should slide under the pane directly above it with the glass retaining clips (1012) between the panes (7.1). Continue as shown in the glazing plan. If difficulties arise in placing the last pane, please ensure that those above have not slipped down.

On the sides please begin from the bottom.

If you've chosen polycarbonate sheets instead of glass panes, please use the instructions included in the carton with the polycarbonate sheets.

## FINISHING

If desired, it is possible to seal the greenhouse at the edges using silicone. Silicone is not included.

Place the warning label inside the house.

A full range of greenhouse accessories, to help you make the most of this product, is available from your stockist. Please inform yourself as to the possibilities.

## SAFETY NOTICE

In the event of high wind conditions, close the door and all vents.

In the event of heavy snowfall, clear the roof of the building or take suitable measures to support the roof. Heat the building in winter.

## COMMENTS

For the complete protection of your new greenhouse, we advise you to include it in your house insurance. Please take note of possible building rules relating to the positioning of greenhouses.

Please stick the included greenhouse model label onto the door bar (1062) after successfully assembling this product. This information

is important in the event that replacement parts are later required.

Please keep these Assembly Instructions in a safe place, for future reference!

Our policy is one of continuous improvement and we reserve the right to change the specifications without prior notice.

# Sicherheitsvorkehrungen

## 1. BITTE LESEN SIE DIESE MONTAGEANLEITUNG VOR BEGINN DES AUFBAUS KOMPLETT DURCH!

- Bei der Handhabung von Glas, Polycarbonatplatten oder Gewächshausteilen sind immer eine Schutzbrille, Handschuhe, Sicherheitsschuhe und ein Kopfschutz zu tragen, da scharfe Kanten zu Verletzungen führen können. Gebrochenes Glas ist ein Sicherheitsrisiko. Beseitigen Sie es mit der gebotenen Vorsicht.
- Das von Ihnen erworbene Produkt ist für die Aufzucht von Pflanzen konstruiert und sollte auch ausschließlich dafür genutzt werden. Bei anderweitiger Nutzung ist jegliche Haftung ausgeschlossen.
- Für die Montage dieses Produktes sind zwei Personen erforderlich.
- Sollten Sie beim Montieren des Hauses oder beim Einsetzen der Verglasung Schwierigkeiten haben, dann setzen Sie sich bitte mit Ihrem Händler in Verbindung – **Wenden Sie keine Gewalt an!**

## Aufbaubeschreibung

### STANDORTWAHL

Suchen Sie den sonnigsten, aber gleichzeitig einen windgeschützten Platz aus.

### WICHTIG

Bevor Sie mit der Montage Ihres Gewächshauses beginnen, überprüfen Sie, ob alle in der Liste aufgeführten Teile vorhanden sind. Nehmen Sie die einzelnen Bündel aus der Verpackung, um sie besser identifizieren zu können.

Es ist jedoch wichtig, dass die geöffneten Bündel nicht durcheinander geraten.

Fehlt etwas, dann setzen Sie sich bitte mit Ihrem Lieferanten in Verbindung.

### BENÖTIGTE WERKZEUGE

Schraubenzieher (Normal und Kreuzschlitz PH2), Ring-Gabel-Schlüssel 10mm, Messer, Zollstock, Wasserwaage.

### WARTUNG

Das Gewächshaus sollte hin und wieder gründlich mit einer milden Waschmittellaugung abgewaschen werden. Das Glas kann mit einem Reinigungsmittel gesäubert werden, das weder den Aluminiumrahmen, noch die Glasfederklammern angreift. Reinigen Sie regelmäßig die Türlaufschiene.

### 0. FUNDAMENT

**Wichtig!** Das Fundament muss absolut rechtwinklig und eben sein. Ein verzinktes Stahlfundament ist für alle Gewächshaus-Modelle als Zubehör erhältlich.

**(Achtung!)** Nur wenn das Gewächshaus an einer sehr ungeschützten und windigen Stelle aufgebaut werden muss: Durchbohren Sie die Grundprofile und das Stahlfundament und verschrauben Sie beides mit Schrauben und

Muttern miteinander)

Wollen Sie jedoch selbst ein Fundament aus Stein oder Beton fertigen, dann richten Sie sich bitte nach den Massangaben im Abschnitt 0. Vorbehandelte witterungsgeschützte Holzleisten von mindestens 18 mm Dicke und höchstens 32 mm Breite werden zwischen Stein-Betonfundament und Aluminiumrahmen gesetzt, entsprechend der Zeichnung durchbohrt und mit 50 mm langen Schrauben (nicht mitgeliefert) im Fundament verschraubt.

Das Fundament muss frostfrei gegründet werden.

Alle Zeichnungen sind von der Innenseite des Hauses gesehen abgebildet, mit Ausnahme der Abbildungen, die in einem Doppelrahmen dargestellt sind. Dies beschreibt die Außenansicht.

### 1. SEITENTEILE

Alle Teile auf dem Boden auslegen und lose verschrauben.

Dabei muss in den äußeren senkrechten Verglasungsleisten (1032) je 1 Leerschraube hinzugefügt werden, an der später die Diagonalstreben (1033) befestigt werden (1.2).

**Bei dem Modell 7500** werden zusätzlich die Traufenwinkel (2056) an jede Verglasungsleiste (1032) montiert (1.5).

### 2. GIEBELENDE OHNE TÜR

Auch diese Teile auf dem Boden auslegen und lose verschrauben.

Ebenfalls in jede senkrechte Verglasungsleiste (1041 u. 1042) eine Leerschraube einfügen (2.2).

### 3. GIEBELSEITE MIT TÜR

Wiederum die Teile auf dem Boden ausbreiten und lose verschrauben.

Die Türlaufschiene (1047) wird an der waagrecht über der Tür liegenden Schiene (1048) angebracht. Verschrauben Sie diese von außen lose mit zwei Schrauben und Muttern.

Je nachdem, in welche Richtung Sie die Tür öffnen wollen, richten Sie die Türlaufschiene nach rechts oder links aus.

Als Verstärkung verschrauben Sie die Klammern (1013) wie in (3.6) dargestellt mit der über der Tür laufenden Schiene. Beachten Sie, dass die Nase des Halters in das senkrechte Profil (1044/1045) greift.

### 4. ZUSAMMENBAU DER EINZELNEN ELEMENTE

Die Seitenteile mit den Giebelseiten verschrauben (4.1/4.2).

Den Dachfirst montieren (4.3). Jetzt die Dachstreben (1055) mit dem Dachfirst und den Traufen verschrauben (4.4/4.5). In jede Dachstrebe (1055) je 1 Leerschraube einfügen. Zusätzlich bei jeweils 2 Dachstreben (bei Mod. 6200 u. 7500 bei jeweils 4 Dachstreben) (1055) je da eine Leerschraube hinzugeben (4.6), wo später das Dachfenster eingesetzt werden soll. Versteifung (1056) wie in (4.5) dargestellt anbringen.

**Bei dem Modell 7500** in jedes Dachmittelpprofil (1055) eine zusätzliche Schraube für die Winkelversteifung (2056) im Traufenbereich einsetzen (4.9).

Das soweit zusammen geschraubte Gewächshaus auf das Fundament setzen und lose mit dem Fundament verschrauben.

Jetzt prüfen, ob das Haus absolut rechtwinklig ist, sonst entsprechend verrücken. Anschließend die Schrauben fest anziehen.



Die Schrauben müssen fest, aber nicht zu fest angezogen werden.

Die Stütze (1057) der Türlaufschiene (1047) mit der Giebelseite verschrauben. Im unteren Bereich verschrauben Sie die Türstütze mit der Schraube (1005) und dem Abstandsstück (1010)(4.7).

Die Schutzkappen (1017/1018) auf die Profilenenden drücken (4.8).

## 5. TÜR

**Achtung: Niemals die montierte Tür auf die Türgleiter (1014) stellen.**

Die Türgleiter (1014) an den Enden in das untere Türprofil (1060) hineindrücken(5.1).

Türteile, wie in der großen Zeichnung zu sehen, zusammenschrauben.

Die beiden Türrollen, wie in (5.4) gezeigt, mittels der M4 Schrauben, Unterlegscheiben und Muttern mit dem Türoberenteil verschrauben.

Die Türdichtung (1021) in die senkrechten Streben (1058) der Tür einziehen (5.6). Das Radgehäuse (1062) mit dem obersten Türprofil verschrauben (5.3).

Befestigen Sie den Türfeststeller (1111, 1112, 1113) am Radgehäuse (1062).

Die Türrollen werden in die Türschiene hinein geschoben. Es muss sichergestellt werden, dass die unteren Türführungen gemäß Abbildung (5.5) eingeführt werden. Nachdem Sie nach Schritt 5 die Tür eingesetzt haben, setzen Sie Schrauben und Muttern als Türstopper an die beiden Enden der Türschiene (1047).

Die Tür so einstellen (5.7), dass sie reibungslos läuft.

## 6. DACHFENSTER

Das Dachfenster entsprechend der Abbildung zusammenschrauben. Die Seitenrahmen (1065) mit dem Dachfensteroberteil (1064) verschrauben. Bei einer Verglasung dünner als 4 mm wie (6.1), bei einer Verglasung 4 mm oder dicker wie (6.2).

Das Glas in die Seitenrahmen hinein schieben (6.3), aber vorher Schrauben in die Bohrungen der Seitenrahmen hineinstecken.

Jetzt das untere Fensterprofil (1066) mit den Seitenrahmen verschrauben.

**Achtung: Das Fenster muss rechtwinklig sein.**

Das Dachfenster in den First vom Firstende aus einführen und das Fenster in die vorge-sehene Stellung bringen (6.4/6.5/6.6).

Die Dachfensterschwelle entsprechend (6.7) mit den vorhandenen Leerschrauben fest-

schrauben. Wird das Fenster an einem Außenfeld montiert, benötigen sie an dem Außenprofil anstelle der Schraube (1001) die Schraube (2001). Den Dachfensteraufsteller (1067) mit dem unteren Fensterprofil verschrauben. Hierbei werden die Schrauben (1006) verwendet (6.8).

Die vorhandene Gummikappe (1019) über das untere Ende des Dachfensteraufstellers streifen (6.6). Die beiden Einrastzapfen (1016) auf der Dachfensterschwelle mit den Schrauben (1006) festschrauben (6.8)

## 7. VERGLASUNG BLANK-/NÖR PELGLAS

Bitte beachten Sie die oben erwähnten Sicherheitsvorkehrungen.

Die Glasdichtung (1020) auf die Alu-Profile drücken (7.3) und entsprechend auf Länge schneiden .

Beginnen Sie mit der Verglasung am Giebel und benutzen Sie hierzu die Verglasungsfederklammern (1011) (7.2) und Glashalterklammern (1012) (7.1), wie im Glasplan abgebildet.

Bei Schwierigkeiten mit dem Einsatz der letzten Glasscheiben muss überprüft werden, dass die oberen Scheiben nicht heruntergerutscht sind.

Wenn Sie das Gewächshaus mit Hohlkammerplatten verglasen, richten Sie sich bitte nach dem Verglasungsplan, der den Hohlkammerplatten beiliegt.

## DIE LETZTEN HANDGRIFFE

Wenn Sie es wünschen, können Sie das Gewächshaus an den vorhandenen Fugen mit Silikon abdichten. Das Silikon wird nicht mitgeliefert.

Den beiliegenden Warnungsaufkleber von innen aufkleben.

Ihr Lieferant hält ein reichhaltiges Sortiment an Gewächshaus-Zubehör für Sie bereit. Sprechen Sie ihn an.

## SICHERHEITSHINWEIS

Bei starkem Wind sollten alle Öffnungen und die Tür geschlossen werden.

Dächer von Gewächshäusern sind so rechtzeitig von Schnee zu räumen, dass keine gefährliche Schneebelastung eintreten kann.

## ANMERKUNGEN

Zum vollen Schutz des Gewächshauses empfehlen wir, es mit in Ihre Hausversicherung

einzuschließen. Beachten Sie eventuell vorhandene örtliche Bauvorschriften.

Den mitgelieferten Typaufkleber nach erfolgter Montage des Gewächshauses auf das Radgehäuse (1062) kleben.

Die Typbezeichnung benötigen Sie zur Angabe bei der Bestellung evtl. benötigter Ersatzteile. Bitte heben Sie die Montageanleitung auf!

Alle Maßangaben sind Annäherungswerte. Änderungen vorbehalten.

# Précautions d'emploi

1. **VEUILLEZ LIRE ENTIEREMENT CETTE NOTICE DE MONTAGE AVANT DE COMMENCER L'INSTALLATION !**
2. Portez toujours des gants lorsque vous maniez des plaques de polycarbonate ou du verre. Les bords tranchants peuvent entraîner des blessures. On peut aussi se blesser avec les bords et coins tranchants des profilés en aluminium, il faut donc là encore toujours porter des gants !
3. Le produit que vous venez d'acquérir est conçu pour la culture de plantes et doit être uniquement utilisé à cet effet. L'utilisation dans un autre cadre entraîne l'exclusion de toute garantie.
4. Le montage de ce produit nécessite l'intervention de deux personnes.
5. Si vous rencontrez des difficultés lors du montage de la serre ou de la pose des verres, veuillez contacter votre revendeur – **N'employez pas la force !**

## Descriptif de la construction

### CHOIX DE L'EMPLACEMENT

Choisissez l'emplacement le plus ensoleillé et le mieux protégé du vent.

### IMPORTANT

Avant de commencer le montage de votre serre, vérifiez que les pièces énumérées dans la liste sont au complet. Retirez les différents paquets de l'emballage, afin de mieux les identifier.

Mais attention de ne pas mélanger les paquets quand vous les ouvrez.

Le montage de la serre se fait par étape pan par pan : étape 1A/B cotés, étape 2 et 3 pignons, étape 4A/B assemblage des cotés avec les pignons puis le toit, étape 5R/L porte, étape 6 lucarne, étape 7 et 8 A/B vitrage.

Les profilés sont emballés par paquets. Chaque paquet correspond à une étape.

S'il manque quelque chose, veuillez contacter votre fournisseur.

### OUTILS NECESSAIRES

Tournevis (plat et cruciforme PH2) 1 clé de 10

### ENTRETIEN

La serre doit être de temps en temps lavée avec une lessive douce. Le verre se nettoie avec un détergent qui n'agresse ni le cadre en aluminium ni les clips à ressort des vitrages.

### 0. FONDATIONS

**Important !** Les fondations doivent impérativement être d'équerre et de niveau. Des fondations en acier galvanisé sont disponibles en tant qu'accessoires pour tous les modèles de serres.

**Attention !** Uniquement lorsque la serre doit

être installée à un endroit très peu protégé et exposé au vent : Percer des trous dans les traverses de base et dans les fondations en acier et assemblez-les à l'aide de boulons et d'écrous.

Si vous voulez cependant réaliser vous-même des fondations en pierre ou en béton, référez-vous dans ce cas aux dimensions indiquées au paragraphe 0. Des baquettes en bois pré-traitées et résistantes aux intempéries, d'au moins 18 mm d'épaisseur et de 32 mm de largeur maxi., sont placées entre les fondations béton-acier et le cadre en aluminium, percées selon le plan et fixées dans les fondations à l'aide de vis de 50 mm de longueur (non fournies).

Tous les plans sont représentés de l'intérieur de la serre, à l'exception des figures représentées dans un double cadre, qui montrent une vue externe.

### 1. PAROIS LATÉRALES

Étaler toutes les pièces sur le sol et les visser sans serrer.

Il faut prévoir un boulon supplémentaire pour chaque profilé de vitrage vertical (1032) renforcé par une entretoise diagonale (1033).

Vous aurez besoin de ces boulons pour poser ultérieurement les entretoises (1.2)

**Pour le modèle 7500**, on stabilise en plus les angles au préalable par une entretoise (2056) sur chaque profilé de vitrage (1032). (1.5).

Il faut coulisser un boulon supplémentaire dans chaque profilé (1032).

### 2. PIGNON SANS PORTE

Étaler toutes les pièces sur le sol et les visser sans serrer.

Mettre également un boulon supplémentaire dans chaque profilé de vitrage vertical (1041 et 1042) (2.2).

### 3. PIGNON AVEC PORTE

Étaler toutes les pièces sur le sol et les visser sans serrer.

Le rail de la porte coulissante (1047) se monte sur la barre horizontale de porte (1048). Fixez celui-ci à l'extérieur sans serrer avec deux boulons et écrous. Pour renforcer, fixez les attaches (1013) comme indiqué en (3.6). Veillez à ce que le talon de l'attache rentre dans la traverse verticale (1044/1045)(3.6). Selon le sens dans lequel vous voulez ouvrir la porte, positionnez le rail à droite ou à gauche.

### 4. ASSEMBLAGE DES DIFFÉRENTS ÉLÉMENTS

Assemblez les cotés et les pignons (4.1/4.2).

Monter le faîtage (4.3). Assemblez maintenant les profilés de toit (1055) avec le faîtage et les gouttières (4.4/4.5), SANS OUBLIER de coulisser un boulon supplémentaire dans chaque profilé de toit (1055) pour fixer les renforts (1056) et un boulon supplémentaire dans 2 des profilés (1055) ou vous souhaitez positionner votre lucarne (dans 2 profilés (1055) 2 boulons supplémentaires sont donc coulisés).

Pour les modèles 6200 et 7500 il y a 2 lucarnes donc dans 4 profilés (1055) 4 boulons supplémentaires sont coulisés. Poser le renfort (1056) comme indiqué en (4.9).

Uniquement pour le modèle 7500 mettre un boulon supplémentaire dans chaque profilé de toit intermédiaire pour le renfort d'angle (2056) dans la zone des gouttières (4.9).

Placer la serre ainsi assemblée sur les fondations et la fixer sans serrer.



S'assurer que la serre est parfaitement d'équerre. Sinon recalcr comme il faut. Ensuite bien serrer sans forcer.

Visser le haut du support de porte (1057) sur le rail de la porte coulissante (4.6). Fixez le bas de ce support avec le boulon (1005) et la cale intercalaire (1010)(4.7).

Enfoncer les caches (1017,1018) aux extrémités des traverses (4.8).

## 5. PORTE

**Attention** : ne pas faire reposer la porte une fois montée sur ces coulisseries (1014) afin de ne pas les endommager.

Enfoncer les coulisseries de porte (1014) aux extrémités de la traverse inférieure de la porte (1060) (5.1).

Assembler les parties de la porte comme indiqué sur le grand plan.

Fixer les roulettes (1015) sur la traverse supérieure de la porte (1062), comme indiqué en (5.4) avec les vis (1004), les rondelles (1009) et les écrous (1007).

Assembler la traverse de la porte (1062) sur le panneau de porte le plus haut (1059) (5.3).

Poser les joints de porte (1021) sur les montants verticaux (5.6).

Mettre le loquet (1111), (1112) & (1113).

Coulisser la porte en s'assurant que les coulisseries (1014) soient correctement positionnés dans le rail du bas de la porte (5.5) et que les roulettes soient correctement positionnées dans le rail du haut de la porte (5.7)

Une fois que la porte sera posée selon l'étape 5, placez un boulon et un écrou pour faire une butée à l'extrémité du rail de la porte coulissante(1047) (étape 3).

Ajuster la porte de manière à ce qu'elle coulisse correctement.

## 6. LUCARNE

Assembler la lucarne comme indiqué sur la figure. Assembler les cadres latéraux (1065) et le haut de la lucarne (1064). Pour un vitrage de moins de 4 mm comme sur la figure (6.1), pour un vitrage de plus de 4 mm comme sur la figure (6.2)

Insérer le verre dans le cadre (6.3) en ayant pris soin de placer avant les boulons dans les trous.

Assembler alors le profilé inférieur (1066) de la fenêtre sur les cadres latéraux.

Attention ! La fenêtre doit être d'équerre.

Coulisser la lucarne dans l'une des extrémités du faîtage et mettre la lucarne dans la position prévue (6.5/6.6/6.7).

Fixer en serrant, la traverse inférieure de la lucarne (1063) (6.8) avec les boulons déjà coulisés.

Fixer la poignée de lucarne (1067) au profilé inférieur de la lucarne. Pour cela, utiliser les vis (1006) (6.9).

Mettre le cache en caoutchouc (1019) sur l'extrémité inférieure de la poignée de lucarne (6.7). Bien visser les deux tétons (1016) sur la traverse inférieure de la lucarne (1063) avec les vis (1006) comme indiqué en (6.8).

## 7. VITRAGE EN VERRE

Veuillez suivre les consignes de sécurité évoquées précédemment. (port de gants)

Enfoncer les joints de vitrage (1020) dans les profilés en aluminium (7.4) et les couper à la bonne longueur.

Commencez par le vitrage de la toiture en utilisant les clips à ressort (1011) (7.3) et les cavaliers de retenu de vitrage (1012) (7.1) comme indiqué sur le plan de vitrage.

En cas de difficultés lors de l'installation des derniers verres, vérifier que les verres du haut n'ont pas glissé. Pour les cotés, commencer par les verres du bas.

## DERNIERES INTERVENTIONS

Coller de l'intérieur l'autocollant d'avertissement fourni avec la serre.

Votre fournisseur tient à votre disposition une large gamme d'accessoires de serres. Interrogez-le.

## CONSIGNE DE SECURITE

En cas de grand vent, toutes les lucarnes et la porte doivent être fermées.

En cas de neige, enlever la neige du toit.

## REMARQUES

Pour une protection complète de la serre, nous recommandons de l'inclure dans votre assurance habitation. Respectez les éventuelles règles de sécurité locales en vigueur en matière de construction.

Une fois le montage de la serre effectué, coller l'autocollant signalétique fourni sur le logement de roue (1062).

Vous aurez besoin de ces données pour commander d'éventuelles pièces détachées. Conserver soigneusement la notice de montage !

Conformément à notre politique d'amélioration constante, nous nous réservons le droit de modifier les spécifications de nos produits à tout moment et sans préavis.

# Veiligheidsvoorschriften

## 1. LEEST U EERST DE GEHELE INSTRUCTIES DOOR ALVORENS TE BEGINNEN MET DE OPBOUW VAN DE KAS.

2. Draag altijd handschoenen als u met glas, polycarbonaat platen of aluminium werkt, deze kunnen scherpe hoekjes en/of randen hebben die tot verwondingen kunnen leiden.

Indien glas gebroken is dient u het veilig en meteen op te ruimen.

3. Het product dat u heeft gekocht is alleen bestemd voor het kweken van planten. Wanneer deze voor andere doeleinden zal worden gebruikt dragen wij hier geen verantwoordelijkheid voor.

4. Wij raden u aan de kas met twee personen in elkaar te zetten.

5. Mocht u problemen hebben het glas of polycarbonaat platen in te passen, neem dan contact op met uw leverancier. **Gebruik geen geweld.**

## Montage Instructies

### KIEZEN PLAATS

Probeer altijd een zonnige plaats te kiezen die zoveel mogelijk tegen wind beschermt.

### BELANGRIJK

Voordat u begint aan het in elkaar zetten van uw kas, kijkt u of u alle benodigdheden hebt door deze uit de doos te halen en te controleren met behulp van de lijst.

Het is belangrijk dat de open pakketten niet door elkaar gehaald worden.

Als er onderdelen missen, neem dan contact op met uw leverancier.

### VEREISTE GEREEDSCHAPPEN

Schroevendraaiers (normale en kruiskop PH2) en een 10mm moer of steeksleutel.

### ONDERHOUD

Om uw kas schoon te houden dient deze af toe gereinigd te worden met een zacht reinigingsmiddel, zorg dat dit niet het aluminium aantast of de beglazing clips.

Om te voorkomen dat er zich vuil opbouwt in de deurrails, zal men deze regelmatig moeten schoonmaken.

### 0. FUNDERING

**Belangrijk!** Let op dat de fundering haaks en waterpas staat.

Een gegalvaniseerde fundering is voor ieder type kas verkrijgbaar bij uw leverancier.

**(Attentie!** Alleen als de kas op een erg winderige en onbeschermd plaats staat dan moet u de kas en de fundering aan elkaar maken. Doormiddel van gaatjes te boren door de profielen en deze aan elkaar te maken met behulp van moertje en boutjes.)

Als u liever uw eigen stenen of betonnen fundering wilt gebruiken, volg dan de afmetingen in diagram 0.

Geïmpregneerde houten balken van minstens 18mm hoog en niet meer dan 32mm breed zullen tussen het aluminiumframe en de stenen/betonnen fundering moeten worden geplaatst.

Deze moeten dan aan elkaar worden gemaakt met 50mm lange schroeven. De 50mm schroeven zijn niet inbegrepen.

Alle diagrammen worden vanaf de binnenkant van de kas getoond. Alleen op de tekeningen met het dubbele frame wordt de kas van de buitenkant bekeken.

### 1. ZIJKANTEN

Leg de onderdelen uit op de grond en schroef ze losjes aan elkaar vast.

Het is nodig om aan iedere profiel (1032) een extra boutje toe te voegen in deze fase, hiermee wordt later het kruisgording profiel (1033) vastgemaakt. Zie (1.2)

**Alleen voor model 7500:** Moet het hoekgording profiel (2056) ook worden vastgemaakt aan profiel (1032) in deze fase. (1.5)

### 2. DE PUNTGEVEL

Leg de onderdelen uit op de grond en schroef ze losjes aan elkaar vast.

U moet weer een extra boutje toevoegen in elk verticaal profiel (1041) en (1042). (2.2)

### 3. DE DEURGEVEL

Leg de onderdelen uit op de grond en schroef ze losjes aan elkaar vast.

Het deurrail profiel (1047) zal worden vastge-

maakt aan het horizontale profiel (1048).

Verbind deze twee losjes vanaf de buitenkant met 2 moertjes en boutjes.

Afhankelijk naar welke kant de deur zal moeten openen, plaats het profiel (1047) aan de rechter of linker kant.

Verbind de clips (1013) zoals u kunt zien in (3.6) met een boutje, dit is voor extra stevigheid te geven aan de kas. Zorg er wel voor dat de randen van de clip goed aansluiten en overlappen op het verticale profiel (1044) of (1045) zoals op de tekening.

### 4. HET SAMENVOEGEN VAN DE LOSSE ELEMENTEN.

Schroef de zijkanten aan de beide gevels. (4.1) en (4.2).

Bevestig de nokbalk aan beide kopgevels (4.3).

Verbind nu de dak beglazings profielen tussen de met de nokbalk (4.5) en de zijkanten (4.4).

Er dient in elk dakprofiel (1055) een extra boutje te worden geplaatst, om de dakgordings profielen (1056) te bevestigen.

Bovendien moet u ook in 2 dakprofielen (1055) een extra boutje plaatsen op de posities waar later de dakramen moeten komen. (Voor de modellen 6200 en 7500 moet u een extra boutje in vier dakprofielen aanbrengen).

De dakgordings profielen (1056) kunnen nu worden bevestigd. (4.5)

**Alleen voor het model 7500** moet u een extra boutje toevoegen aan elk dakprofiel (1055) en aan het einde van de boven zijpanelen voor het al bevestigde hoek gordingprofiel. (2056) (4.9).

Plaats nu het frame op de fundering en bevestig het geheel losjes.

Kijk na of het frame haaks en waterpas staat. Draai daarna alle moeren en bouten en

moeren stevig aan.

Let op! Belast de schroeven niet met teveel kracht bij het aandraaien.

Verbind het deurprofiel (1057) aan het deurprofiel (1047)(4.6) en aan het geveleinde met behulp van bout (1005) en huls (1010) (4.7)

Duw de eindbeschermers (1017) en (1018) op de profiel einden (4.8).

## 5. DEUR

**Attentie:** Zet de gemonteerde deur niet op de deurgeleiders (1014), dit om beschadiging te voorkomen.

Duw de deurgeleiders (1014) in beide kanten van het deurprofiel (1060) (5.1).

Assembleer de deur zoals in diagram 5.

Verbind de deurwielletjes (1015) met bout (1004), moer (1007) en ringetje (1009) aan het deurprofiel. (5.4)

Schroef het deur profiel (1062) vast aan het bovengelegen profiel (1059) (5.3) en schuif de rubberen deurprofielen (1021) in beide zij deurprofielen (1058) (5.6). Installeer de deurkruk zoals op de tekening.

De deurwielletjes kunnen nu in profiel (1047) (5.7) geschoven worden. Zorg ervoor dat de deurgeleiders ook aan de onderkant goed werken(5.5). Als de deur eenmaal op de goede plaats zit, dan kan u doormiddel van een moertje en een boutje op het einde van profiel (1047) een deurstop creëren.

Plaats de deur zo dat hij vrijuit kan bewegen.

## 6. DAKRAMEN

Bevestig de zij profielen (1065) aan de het top profiel (1064) afhankelijk van de dikte van het glas.

Tot 4mm zie (6.1), voor 4mm en hoger zie (6.2).

Plaats de boutjes in de voor geboorde gaatjes om het beneden profiel (1066) te verbinden. Schuif dan het glas in de zij profielen (1065). (6.3)

Verbind nu het beneden profiel (1066) en zorg er voor dat het raam recht zit alvorens de boutjes aan te draaien.

Positioneer het raam in de nokbalk vanaf een kant (6.4)(6.5), en schuif het in de juiste positie.(6.6)

Verbind het venster (1063) met extra boutjes in het dak beglazings profiel. Als het raam verbonden is in een hoek, dan is het noodzakelijk om bout (2001) te gebruiken in plaats van bout (1001). Deze schroef gebruiken voor het verbinden op het

hoekprofiel.

Schroef de raamopener (1067) aan het beneden profiel (1066) (6.7) doormiddel van schroeven (1006) (6.8).

Plaats het plastic kapje (1019) over het einde van de raamopener (6.6) en bevestig beide raam pinnen (1016) op het venster (1063) met behulp van de schroeven (1006) (6.8).

## 7. BEGLAZING BLANK/GEHAMERD GLAS

Denkt u alstublieft aan de al eerder genoemde veiligheidsregels voor het werken met glas.

(Handschoenen, veiligheidsbril en beschermende kleding.)

Duw het rubberen beglazingsprofiel (1020) op de aluminium profielen (7.3) en snij het op de juiste lengte.

Op het dak, begin met het positioneren van het glas tegen de nokbalk zet het daarna vast met de clips (1011) (7.2). De volgende glasplaat moet precies onder de vorige glasplaat worden geschoven. Tussen de glasplaten in komen de Z-clips (1012) (7.1). U kunt nu het beglazings- plan gewoon verder afwerken.

Als er zich moeilijkheden voordoen met het plaatsen van de laatste glasplaten, let er dan op dat de bovenste ruit niet naar onder is gezakt.

Als u de zijkanten gaat beglazen, dient u van onder af te beginnen.

## AFWERKING

Als u uw kas wilt afdichten, doe dit dan met siliconenkit. (deze is niet inbegrepen)

Plaats het waarschuwinglabel aan de binnenkant van de kas.

Een geheel assortiment van kassen accessoires is verkrijgbaar bij uw leverancier.

Voor meer informatie kunt u contact opnemen met uw leverancier.

## VEILIGHEIDSREGELS

Bij zware wind, sluit altijd alle deuren en ramen.

Bij zware sneeuwval, moet u altijd het dak vrij houden of goed ondersteunen tegen de druk van de sneeuw. Verwarm de kas in de winter.

## COMMENTAAR

Voor de gehele bescherming van uw nieuwe kas, raden wij u aan om deze op te nemen in uw verzekering. Denk er ook aan dat de kas aan alle bouwweisen moet voldoen, houd u ook

rekening met de plaats van de kas.

Plakt u alstublieft het kasmodel sticker op het deurprofiel (1062) nadat de kas succesvol is geïnstalleerd. Deze informatie is belangrijk voor het vervangen van onderdelen in de toekomst.

Bewaar de instructies op een veilige plek zodat u deze nog altijd kunt nalezen.

Ons beleid is gebaseerd op het continu verbeteren van onze producten, hierdoor behouden wij ons het recht om modellen te veranderen zonder verdere berichtgeving.

# Sikkerhedsforskrifter

1. **LÆS VENLIGST DENNE MONTAGEVEJLEDNING INDEN DE GÅR I GANG MED SAMLING AF DERES DRIVHUS.**
2. Når De arbejder med polykarbonat eller glas, bør De altid bruge handsker. Skarpe kanter kan forårsage skader. Også skarpe kanter eller hjørner på aluminiumsprofiler kan forårsage skader – brug derfor også altid handsker ved montering af disse.
3. Det produkt, De har købt, er konstrueret til planteavl og skal udelukkende benyttes hertil. Ved anden brug, bortfalder enhver hæftelse.
4. Til montage af dette produkt kræves 2 personer.
5. Skulle De få problemer med drivhusmontagen eller glasisætning, bedes De kontakte Deres forhandler – anvend ikke vold!

## Montage

### PLACERING

Vælg et solrigt sted, hvor der er mest mulig læ.

### VIGTIGT

Før De begynder at samle Deres drivhus, kontroller venligst efter indholdsfortegnelsen, at alle dele er medleveret. Tag de enkelte bundter ud af kassen for bedre at kunne kontrollere indholdet.

Det er vigtigt, at de åbnede bundter ikke blandes sammen.

Hvis noget mangler, kontakt venligst Deres forhandler.

### NØDVENDIGT VÆRKTØJ

Almindelig skruetrækker, stjerneskruestrækker PH 2, 10 mm fastnøgle/topnøgle, 10 mm ring/gaffelnøgle, kniv, målebånd og loddestok/vaterpas.

Akku-skruemaskine med moment.

### VEDLIGEHOVELSE

Drivhuset bør lejlighedsvis rengøres grundigt med et mildt rengøringsmiddel. Glasset kan rengøres med et hvilket som helst rengøringsmiddel, der ikke skader aluminiumsprofiler eller glasklemmer.

### 0. FUNDAMENT

**Vigtigt!** Sørg for sokkelen er i vinkel og vandret. Til alle drivhusmodeller fås en galvaniseret stålsokkel som tilbehør (**NB!** Skal drivhuset placeres på et udsat sted, anbefaler vi, at man borer hul i bundskinnen og stålsokkelen og skruer dem sammen med bolte og møtrikker).

Ønsker De selv at bygge et sten- eller betonfundament, følg da dimensionerne, der er vist i afsnit 0. Fastgør træliste mellem fundament og

bundskinne på drivhus som vist og bor huller i fundamentet midt i hvert fag; sørg for, at der er plads til at montere glasset. Anvend 50 mm skruer og rawlplugs (ej medleveret).

Alle tegninger af drivhuset er set indefra undtagen de tegninger, hvor der er en dobbeltstreg udenom – disse er set udefra.

### 1. SIDER

Placer delene på jorden og bolt dem løst sammen. Husk at anbringe en bolt i hver af de lodrette glasprofiler (1032) for således senere at kunne montere skræafstivere (1033) (1.2.). **På model 7500** monteres ekstra afstivere (2056) ved hver lodret glasprofil.

### 2. GAVL UDEN DØR

Placer delene på jorden og bolt dem løst sammen. Anbring ligeledes en bolt i hver af de lodrette glasprofiler (1041 og 1042) (2.2.).

### 3. GAVL MED DØR

Placer delene på jorden som tidligere og bolt dem løst sammen i den samme rækkefølge som ved gavlenden uden dør. Fastgør skydedørsskinne (1047) til gavlens spær (1048). Monter løst udefra med to bolte og møtrikker. Som forstærkning fastgøres samlingsbeslag (1013) som vist (3.6) over bolt-hovederne. Bemærk venligst at næsen på beslaget skal gribe fat i den lodrette dørprofil (1044 / 1045). Alt efter i hvilken retning De vil åbne døren, tilpasser De dørglideskinne til højre eller venstre.

### 4. SAMLING

Fastgør de to sider til begge gavle (4.1 / 4.2.) Montér tagrygsskinne (4.3.) Fastgør nu tagets glasprofiler til tagrygsskinne og tagrender (4.4 / 4.5). Husk at anbringe bolte i to glaspro-

filer (ved model 6200 og 7500 i 4 glasprofiler) for således at kunne montere tagvindue senere. Afstiver (1056) anbringes som vist (4.5).

**Ved model 7500** isættes i hver mellem-liggende glasprofil (1055) en ekstra bolt, som bruges til fastgørelse af afstiver (2056) i tagrendeområdet (4.9). Det samlede drivhus placeres nu på fundamentet og boltes løst sammen med fundamentet. Kontroller at drivhuset er retvinklet og i vater og stram derefter alle skruer og bolte.

Skrueerne skal skrues fast men ikke for fast.

Beskyttelseshætterne (1017) & (1018) trykkes på profilerne (4.8). Dørskinnens vandrette støtte skrues sammen med gavlsiden.

Dørstøtten (1057) skrues sammen med skruer (1005) og afstandsstykke (1010) (4.7) forinden.

### 5. DØR

**NB!** Undgå at stille den samlede dør på dørgliderne.

Monter dørgliderne (1014) i bunden af dørskinnen (1060)(5.1). Døren samles som vist på hovedillustrationen.

Monter begge hjul (1015) på hjulskinnen ved hjælp af M4 bolte, spændeskiver og møtrikker som vist i (5.4).

Fastgør hjulskinnen (1062) til øverste dørskinne (1059) (5.3). Monter tætningslister (1021) på dørens side-profiler og skær til den rette længde (5.6).

Monter friktionsstop (1111), (1112) & (1113) som vist. Skyd dørens hjul på skydedørsskinne. Husk at kontrollere, at den nederste dørprofil sidder på skinnen som vist i (5.5).

Når døren senere er monteret, isættes en bolt og møtrik som dørstopper for enden af dørskinnen (1047).

Juster hjulskinne, således at døren glider let (5.7).

## 6. TAGVINDUE

Skrue tagvinduet sammen som vist på illustrationen. Skru begge sidestykker (1065) på vinduets topskinne (1064). Er glasset tyndere end 4 mm, anvendes metoden vist i (6.1), og er det tykkere end 4 mm, anvendes metoden vist i (6.2).

Skyd glasset ind i sidestykkerne (6.3), men kom bolte i først. Monter og fastgør vinduets nederste sprosse (1066) til sidestykkerne.

Kontroller at vinduets ramme er i vinkel og stram alle bolte.

Skyd vinduet ind i tagrygsprofilen og anbring i den ønskede position (6.4/6.5/6.6).

Placer vinduets underkarm mellem tagets glasprofiler og gør den fast med de allerede monterede bolte (6.7) og juster i forhold til vinduet. Skal vinduet monteres i et yderområde, anvendes filet bolt (2001) i yderprofilen i stedet en almindelig bolt (1001). Monter vinduets udskyderstang (1067) på vinduets nederste sprosse og fastgør ved hjælp af skruer (1006) (6.8).

Gummihætte (1019) skubbes ind over nederste del af udskyderstangen (6.6).

Monter begge pløkker (1016) på vinduets karm (1063). Brug skruer (1006) (6.7).

## 7. MONTERING AF GLAS

Bemærk venligst ovennævnte sikkerhedsforanstaltninger.

Anbring gummiliste (1020) på alle glasprofiler og skær til den rette længde som vist i (7.3).

Læg glas i taget ved hjælp glasclips (1011) (7.2) og glasholdere (1012) (7.1) som vist i glasplan. Husk at begynde nedefra. Sæt glas i resten af drivhuset som vist i glasplan.

Hvis De har købt et drivhus med polycarbonat i stedet for glas, anvendes monteringsvejledningen, der ligger sammen med polycarbonatpladerne

## TIL SLUT

Hvis De ønsker at gøre Deres drivhus helt tæt, anvend silikone (ikke inkluderet) i alle samlinger. Monter tagrendeskinnernes endestykker (1017), når drivhuset er færdigsamlet.

Et stort udvalg af tilbehør, der passer til dette drivhus, kan fås hos Deres forhandler.

## SIKKERHEDSANVISNING

I tilfælde af storm, luk alle oplukkelige vinduer og døre.

I tilfælde af kraftigt snefald, ryd drivhusets tag og træf passende foranstaltninger til at understøtte taget.

## ANMÆRKNINGER

Vi anbefaler, at De sørger for, at Deres husforsikring også dækker Deres drivhus. Overhold alle byggevedtægter.

Typebetegnelsen skal De bruge ved bestilling af evt. reservedele, så venligst opbevar montagevejledningen til senere brug.



# Säkerhetsinstruktioner

## 1. LÄS IGENOM MONTERINGSANVISNINGEN INNAN NI BÖRJAR MONTERA VÄXTHUSET.

- När man hanterar glas eller polykarbonat skall man alltid använda handskar. Vassa kanter kan förorsaka skador. Vassa kanter på eller hörnor på aluminiumprofilerna kan också förorsaka skador, använd därför även handskar vid montering av dessa.
- Produkten ni har köpt är avsedd för uppdrivning av växter och skall enbart användas till detta. Vid användning till annat bortfaller tillverkarens ansvar.
- Det krävs två personer för att montera detta växthus.
- Om det skulle visa sig svårt att montera växthuset eller att sätta i glaset eller polykarbonatet, skall råd begäras av växthuset återförsäljare. Bruka ej våld.

## Monteringsanvisning

### PLACERING

Välj en solig plats med mesta möjliga solljus på taket. Välj en plats som är skyddad mot vind så mycket som möjligt.

### VIKTIGT

Innan monteringen av växthuset påbörjas, bör delarna kontrolleras mot detaljförteckningen. För att kunna identifiera delarna skall de packas upp ur lådan.

Det är viktigt att de öppnade buntarna inte blandas samman.

Om något saknas kontakta din återförsäljare.

### ERFORDERLIGA VERKTYG

Skruvmejslar (flat och kryss PH2)

### UNDERHÅLL

För att hålla växthuset rent skall det då och då tvättas med en svag lösning av diskmedel. Glaset kan göras rent med något rengöringsmedel som inte skadar aluminiumprofilerna eller glasklämmorna.

### 0. GRUND

Kontrollera att grunden är i vinkel och vågrät. En monteringsfärdig galvaniserad stålsöcket för alla modeller kan erhållas från återförsäljaren (på utsatta platser bör man borra hål i bottenprofilerna och sockeln och dra ihop dem med bult och mutter).

Den som vill bygga en tegel- eller betonggrund bör följa dimensionerna som anges i avsnitt 0.

Montera läkt såsom bilden visar och borra igenom bottenprofilerna i mitten på varje fack. Lämna tillräckligt utrymme för glaset och gör fast växthuset med 12 x 50 mm skruvar.

Alla bilder på växthuset är visade inifrån med undantag från de bilder som har dubbla ringar runt sig, dessa är visade utifrån.

### 1. SIDOR

Lägg ut delarna på marken och sätt ihop dem löst med bult och mutter enligt ritning på sid 17/18.

Kom ihåg att föra in en extra bult i varje lodrät profil (1032) för montering av strävan (1033).

**På modell 7500** behövs även en extra bult för montering av extra strävor (2056) vid varje lodrät profil (1032) Gör nu likadant med den andra långsidan.

### 2. GAVEL UTAN DÖRR

Lägg delarna på marken och sätt ihop dem löst med bult och mutter enligt ritning på sid 19.

Glöm ej extra bultar i de vertikala profilerna (1041) och (1042) (2.2)

### 3. GAVEL MED DÖRR

Lägg ut delarna på marken liksom tidigare och sätt ihop dem löst enligt ritning på sid 20.

Fäst löst från utsidan två bultar och muttrar på dörrspårstödet (1048) och för över dörrglidskenan (1047) på bulthuvudena.

Som förstärkning monteras beslag (1013) se (3.6) bakom muttern. Se till att de griper tag i de lodräta karmprofilerna (1044) och (1045).

Beroende på åt vilket håll dörren skall skjutas, skruvas nu dörren fast till höger eller till vänster.

### 4. MONTERING

Gör fast långsidorna på gavarna enligt ritning på sid 21 figur (4.1) och (4.2).

Montera taknocken (4.3).

Montera nu takets glasningsprofiler (1055) på taknocken (4.5) och i takfoten (4.4). Kom ihåg att föra in extra bult i två av glasprofilerna (1055) (för modell 6200 och 7500 i 4 glasprofiler) för att sedan kunna montera takventilation. Förstärkningarna monteras nu som i fig (4.5).

**För modell 7500** för man nu in en extra bult i varje glasprofil (1055) som användes till montering av strävor (2056) mellan tack och långsida (4.9).

Lyft upp stommen på den iordningsställda grunden och fäst den lätt. Kontrollera att huset är rätvinkligt och i våg och drag åt bultarna något, inte för hårt. Fäst skyddsplattorna (1017) och (1018) enligt (4.8).

Montera dörrskenans lodräta stötta (1057) på dörrglidskenan 1047 (4.6) och ändgavelprofilen (1039 el 1040) med skruv (1005) och distans (1010) (4.7).

### 5. DÖRR

Montera de undra dörrgliden (1014) på båda ändar av den nedre dörrprofilen (1060), fig (5.1).

Montera resten av dörren enligt beskrivning på sid 22, sektion 5.

Montera bägge hjulen (1015) på hjulskenan (1062) med M4 bultar, brickor och muttrar som visas i (5.4). Montera fast hjulskenan (1062) på den översta dörrprofilen (1059) enligt fig (5.3). Montera dörrtätninglisten (1021) i dörrens lodräta sidoprofiler och klipp till dem i rätt längd. Montera friktionsstoppet (1111), (1112) & (1113) som visas på stora bilden.

Upphängning av dörr en på växthuset.

För över dörrhjulen på dörrglidskena (1047) och se då till att de undre dörrgliden (1014) får grepp om växthuset bottenprofil (1046) enl. (5.5).



När dörren sitter på plats sätter man i en bult och mutter i dörrglidskenans ena ände som stopp.

Justera hjulskenans (1062) position så glider dörren lätt fig (5.7).

## 6. TAKVENTILATION

Fäst de båda sidoprofilerna (1065) på luckans överdel (1064) med bult och mutter. Om glaset är 4 mm eller tunnare skall sidoprofilen monteras ovanpå övre profilen som i (6.1) och är glaset tjockare skall den monteras under som i fig (6.2).

Fäst bult och mutter i de nedre ändarna av (1065) och för in glaset i sidoprofilerna och ända upp i övre profilen. Montera fast undre profilen (1066).

Kontrollera att takventilationen är rätvinklig och drag åt bultarna.

Skjut in takventilationen i taknocken enl. (6.5) och skjut den till önskat läge (6.4). Placera takventilationens undre karm (1063) mellan de lodräta glasningslisterna med hjälp av de redan monterade bultarna (6.7) och justera luckans passning. Om takluckan skall sitta i ett yttre fack användes T-bult (2001) i den yttre profilen istället för vanlig bult.

Montera luckhaken (1067) på luckans undre profil med skruvar (1006) enl. (6.8). Gummi-skyddet (1019) monteras på änden av luckhaken.

Montera de båda hakpinnarna (1016) på den undre karmen med skruv (1006) enl. (6.7).

## 7. GLASNING

### SE SÄKERHETSINFORMATIONEN

Montera glasningslistan (1020) på alla lodräta aluminiumprofiler fig (7.3) och jämna av deras längd. Börja nedifrån och glasa taket enligt anvisning och använd glasclips (1011) fig (7.2) och glashållare (1012) fig (7.1). Montera sedan glas i resten av huset.

Om ni har valt polycarbonat till ert växthus, hänvisar vi till instruktionen i kartongen för polycarbonat.

## FÄRDIGSTÄLLNING

Om ni önskar växthuset tätt skall silikon fogmassa (medföljer ej) sättas på alla fogar.

Montera ändstyckena (1017) på takfotsprofilerna när växthuset är färdigmonterat.

Ett fullständigt sortiment tillbehör passande detta växthus kan erhållas från återförsäljaren.

## SÄKERHETSANVISNING

Om fara för storm så skall alla takventilationer och dörrar stängas.

Vid kraftigt snöfall bör taket rensas från snö.

Vi föreslår att växthuset ingår i hemförsäkringen. Följ gällande byggregler vid uppförande av växthus.

Klistra dekalen med växthusmodell på dörrskena 1062 efter färdigställande av växthuset.

Denna information är viktig vid beställning av tillbehör och reservdelar.

# Sikkerhetsforanstaltninger

- 1. VENNLIGST LES DENNE MONTERINGSANVISNINGEN FØR DE BEGYNNER MONTERINGEN AV DERES VEKSTHUS.**
- Når De arbeider med glass eller polycarbonat skal De alltid benytte hansker. Skarpe kanter kan forårsake skader. Også skarpe kanter eller hjørner på aluminiumsprofiler kan forårsake skader – bruk derfor alltid hansker også ved montering av disse.
- Produktet De har kjøpt, er konstruert til vekst av planter og skal utelukkende benyttes til dette. Ved annen type bruk bortfaller enhver form for reklamasjonsrett.
- Til montering av dette produktet kreves det 2 personer.
- Skulle De få problemer med monteringen eller med innsettelsen av glass, så ta kontakt med Deres forhandler – BRUK IKKE MAKT!

## Montasjeveiledning

### PLASSERING

Veg et solrikt sted, hvor det er mest mulig ly.

### VIKTIG

Før De begynner monteringen av Deres drivhus så pass på å sjekke at alle deler er levert, kontroller dette mot innholdsfortegnelsen, at alt er korrekt.

Det er veldig viktig at De ikke blander buntene før montering.

Hvis det er noen mangler, vennligst kontakt din forhandler.

### NØDVENDIG VERKTØY

Skrutrekker (Alminnelig og stjerne PH2)  
1 x 10 mm Fastnøkkel

### VEDLIKEHOLD

Drivhuset bør jevnlig vaskes grundig med et mildt vaskemiddel. Glasset kan rengjøres med et hvilket som helst rengjøringsmiddel, der det ikke skader aluminiumsprofiler eller glassklemmer.

### 0. FUNDAMENT

**Viktig!** Sørg for at sokkelen er i vinkel, og vannrett. Til alle drivhusmodeller fåes en galvanisert stålsokkel som tilbehør.

**(NB!)** Skal drivhuset plasseres på et utsatt sted, anbefaler vi at man borer hull i bunnskinne og stålsokkelen, og skrur disse samme med bolter og muttere.)

Ønsker De selv og lage et fundament av betong eller treverk, følg da dimensjonene som vist i avsnitt 0. Sett fast en trelist mellom bunnskinne og fundament på drivhus som vist og bor hull i hvert fag; sørg for at det er plass til å montere glasset. Anvend 50 mm skruer og plastplugg. (Medfølger ikke)

Alle tegninger av drivhuset er sett innenfra, med unntak av de tegninger som er markert med en dobbeltstrek – disse er sett fra utsiden.

### 1. SIDER

Plasser delene på bakken og skru disse løst sammen.

Husk å anbringe en skrue i hver av de loddrette glassprofilene (1032) slik at du senere kan montere skråavstiverne (1033) (1.2.)

På modell 7500 monteres ekstra avstivere (2056) ved hver loddrette glassprofil.

### 2. GAVL UTEN DØR

Plasser delene på bakken og skru de løst sammen.

Husk å anbringe en skrue i hver av de loddrette glassprofilene (1041 og 1042) (2.2.).

### 3. GAVL MED DØR

Plasser delene på bakken og skru de løst sammen i samme rekkefølge som ved gavl uten dør. Sett fast skyvedørskinnen (1047) til profilen som utgjør toppen av døråpningen (1048).

Sett den løst fast utenfra med 2 skruer og muttere. Sett fast samlingsbeslag (1013) som forsterkning, vist på (3.6) over hodet på mutterne.

Legg merke til at nesene på beslaget skal gripe fatt i den loddrette dørprofilen (1044 / 1045).

Alt ettersom De vil at døren skal gå til høyre eller venstre.

### 4. MONTERING

Sett de ferdige sideveggene sammen med begge gavlene (4.1 / 4.2).

Monter så takryggskinnen (4.3). Monter nå

takets glassprofiler til takryggskinnen og takrennene. (4.4 / 4.5).

Husk å anbringe 2 skruer i to glassprofiler (ved modell 6200 og 7500, bruk 4 skruer) slik at du kan montere takluken etterpå. Avstiver (1056) anbringes som vist (4.5).

Ved modell 7500 må hver profil mellom sidevegg og takryggskinne (1055) i tillegg ha en ekstra skrue, som brukes (2056) til montering av avstivere i takrenne området (4.9).

Det ferdige drivhuset plasseres så på fundamentet og skrur løst fast sammen med fundamentet.

Kontroller at drivhuset er i vinkel og i vater, stram deretter til alle skruer og muttere.

Pass på at du ikke drar til mutterne for hardt.

Beskyttelseshettene (1017) & (1018) trykkes på enden av profilene (4.8). Dørskinnens vannrette støtte skrur sammen med gavlsiden. Dørstøtten (1057) skrur sammen med en skrue (1005) og avstandsstykke (1010) (4.7) nede.

### 5. DØR

Monter dørgliderne (1014) i bunnen av dørskinnen (1060) (5.1).

Døren monteres som vist på hovedtegningen. Monter så begge hjul (1015) på hjulskinnen ved hjelp av M4 skruene, låseskiver og muttere som vist i (5.4).

Sett fast hjulskinnen (1062) til den øverste dørskinnen (1059) (5.3).

Monter så tetningslister (1021) på dørens sideprofiler og skjær til den rette lengden (5.6).

Monter friksjonsstopp (1111), (1112) & (1113) som vist. Skyv dørens hjul på skyvedørskinnen. Husk å kontrollere at den nederste dørprofilen sitter på skinnen som vist i (5.5). Når døren senere er montert så setter man inn en skrue og mutter som dørstopper for enden

av dørskinen (1047).

Juster hjulskinne slik at døren glir lett (5.7).

## 6. TAKVINDU

Skru takvinduet sammen som vist på tegningen. Skru begge sidestykkene (1065) på vinduets toppskinne (1064). Er glasset tynnere enn 4 mm, så anvendes metoden som vist i (6.1), og er det tykkere enn 4 mm, så anvendes metoden vist i (6.2).

Skyv glasset inn i sidestykkene (6.3), men sett i skruer først. Monter og fastgjør vinduets nederste sprosse (1066) til sidestykkene.

Kontroller at vinduets ramme er i vinkel og stram til alle skruer.

Skyv vinduet inn i takryggskinne og plasser i ønsket posisjon (6.4 / 6.5 / 6.6). Plasser vinduets underkarm mellom takets glassprofiler og fest dem med de allerede monterte skruene. (6.7) og juster i forhold til vinduet. Skal vinduet monteres i det ytterste fakkot mot gavli så må man bruke profilskrue (2001) i stedet for vanlig skrue (1001). Monter vinduets haspe (1067) på vinduets nederste sprosse og skru den fast ved hjelp av (1006) (6.8).

Gummihette (1019) skyves inn over nederste del av haspen (6.6). Monter begge haspe brakettene (1016) på vinduets karm (1063). Bruk skruer (1006) (6.7).

## 7. MONTERING AV GLASS

### VENNLIGST FØLG OVENNEVNTA SIKKERHETS FORANSTALTNINGER.

Bruk gummilist (1020) på alle glassprofiler og skjær til riktig lengde som vist i (7.3).

Legg glass i taket ved hjelp av glassklips (1011) (7.2) og glassholdere (1012) (7.1) som vist i glassoversikten.

Husk å begynne nedenfra. Monter så glass i resten av drivhuset som vist i glassoversikten.

## TIL SLUTT

Hvis De ønsker å gjøre Deres drivhus helt tett, så må De benytte silikon (ikke inkludert) på alle profiler?

Monter takrenneskinne endestykker (1017) når drivhuset er ferdigmontert.

Et stort utvalg av tilbehør, som passer til dette drivhuset, kan De få hos Deres forhandler.

## SIKKERHETSANVISNING

I tilfelle storm, lukk alle takvinduer og dører som kan lukkes. Ved kraftig snøfall, rydd taket på drivhuset og gjør De nødvendige foranstaltninger for å støtte oppunder taket.

## ANMERKNINGER

Vi anbefaler at de sørger for at Deres husforsikring også dekker Deres drivhus. Overhold alle byggevedtekter.

Typebetegnelsen skal De bruke ved bestilling av evt. reservedeler, så vennligst oppbevar monteringsanvisningen til senere bruk.

# Turvallisuutta Koskeva Varoitus

## 1. LUE NÄMÄ OHJEET HUOLELLISESTI JA KOKONAAN ENNEN KASVIHUONEEN ASENNUSTA.

- Terävät reunat ja kulmat voivat aiheuttaa vammoja. Käytä aina suojaimia kuten suojalaseja, käsineitä, kenkiä ja päähinettä käsitellessäsi alumiiniprofileja, lasia ja kennolevyjä. Rikkoutunut lasi on turvallisuusriski - siivoa välittömästi ja hävitä asianmukaisesti.
- Ostamasi kasvihuone on tarkoitettu VAIN kasvien kasvattamiseen ja vain tähän käyttöön. Käytettäessä muihin tarkoituksiin emme ota vastuuta.
- Suosittelomme kahden henkilön kokoavan kasvihuoneen
- Kohdatessasi vaikeuksia kasvihuoneen rakenteissa, lasien tai kennolevyjen asentamisessa, ota aina ensin yhteyttä myyjään - ÄLÄ KÄYTÄ VOIMAA!

## Kokoonpano

### SIJOITUSPAIKAN VALINTA

Valitse aurinkoinen tuulelta suojainen paikka.  
Suositus: sijoita harja itä-länsi suuntaisesti.

### ASENNUKSESTA: TÄRKEÄÄ

Ennen kasvihuoneen kokoamista, tarkasta osaluettelon avulla, että kaikki osat löytyvät.

Ota jokainen nippu laatikosta osien tunnistamiseksi.

On tärkeää, että avatut niput eivät sekoitu keskenään.

Jos jotain puuttuu, ota yhteys kauppaan.

### TARVITTAVAT TYÖKALUT

Ruuvimeisseli (tasa- ja ristipää).

10 mm kiintoavain.

### HUOLTO

Kasvihuone tulee pestä ajoittain miedolla pesuaineella. Tarkasta, että käyttämäsi pesuaine sopii alumiinille ja metallisille lasikiinnikkeille. Puhdista säännöllisesti oven ala- ja yläkiskot - näin ovikiskoihin ei muodostu pinttynyttä likaa.

### 0. POHJA

**Tärkeää!** Pohjan tulee olla suorakulmainen, varmista ristimitalla, ja vaaterissa. Sinkitty terässokkeli on saatavilla lisätarvikkeena kaikkiin kasvihuoneisiin. (Huomio! Vain kun kasvihuone sijaitsee erittäin tuulisella ja suojaamattomalla paikalla: Kytke kasvihuone ja terässokkeli pulttaamalla toisiinsa läpipulteilla (poraa reiät), kiinnitä myös terässokkeli tukevasti maahan.)

Jos mieluiten teet perustukset itse, niin noudata kuvan 0 mittatietoja. Käsitellyt puusoirot,

vähintään 18 mm paksut ja leveydeltään enintään 32 mm asennetaan kasvihuoneen rungon ja perustuksen väliin. Runko kiinnitetään perustukseen 50 mm pitkillä pulteilla (ostettava erikseen) poraamalla reikä rungon ja puusoiroin läpi perustukseen asti.

**Huom:** Kaikki kuvat on kuvattu kasvihuoneen sisältä päin, paitsi kaksoispyrällä olevat ovat ulkoapäin.

### 1. SIVUSEINÄ ELEMENTIT

Aseta kaikki osat lattialle ja yhdistä ne löyhästi.

Ulkoreunalla sijaitseviin (kaikkiaan neljä) pystypalkkeihin 1032 tulee asentaa yksi ylimääräinen pultti, sitä tarvitaan myöhemmin vinotuen 1033 kiinnityksessä, katso (1.2).

**Ainoastaan malli 7500:** vinotuet 1056 seinän ja katon jäykistämiseksi tulee myös yhdistää pystypalkkeihin 1032 tässä vaiheessa (1.5).

### 2. PÄÄTYSEINÄ

Aseta kaikki osat lattialle ja yhdistä ne löyhästi.

Jokaiseen pystypalkkiin 1041 ja 1042 (2.2) tulee asentaa yksi ylimääräinen pultti.

### 3. OVI SEINÄ

Aseta kaikki osat lattialle ja yhdistä ne löyhästi.

Ovikiskopalkki 1047 yhdistetään vaakapalkkiin 1048. Yhdistä ne löyhästi ulkoapäin runkoon kahdella mutterilla ja pultilla.

Oven avautumissuunnan voit valita mieltymystesi mukaan, aseta ovikiskopalkki 1047 vasemmalle tai oikealle puolelle.

Yhdistä klipsi 1013 kuvan (3.6) mukaisesti pultilla vahvistaaksesi rakennetta..

Varmista, että klipsin reuna on limittäin pystypalkkien 1044 ja 1045 kanssa ja kiinnitty

kuten kuvassa.

### 4. ELEMENTTIEN YHDISTÄMINEN

Kiinnitä pulteilla molemmat sivut päätyseiniin (4.1) ja (4.2).

Yhdistä harjapalkki molempiin päätyihin (4.3).

Tämän jälkeen asenna katon lasituspalkit 1055 räystäään (4.4) ja harjapalkin (4.5) väliin.

Yksi ylimääräinen pultti tulee tässä vaiheessa lisätä katon lasituspalkkeihin katon tuen 1056 (4.5) asentamiseksi (katon tuki / jäykistin osa asennetaan myöhemmin).

Huom., lisää vielä yhdet pultit kahteen (tai malleissa 6200 ja 7500, lisää neljään) katon lasituspalkkiin 1055 joiden väliin tulee katto- tuuletusluukut (asennetaan myöhemmin).

Katon tukiosan 1056 asennus tehdään tässä vaiheessa (4.5).

**Vain malli 7500:** Lisää yksi pultti räystäiden päädyissä oleviin katon lasituspalkkeihin 1055, kulmatuen 1056 asentamiseksi (4.9).

Sijoita nyt kasvihuoneesi valmistelemallesi perustukselle ja kiinnitä löyhästi. Säädä kasvihuonetta kunnes se on täysin ristimitassa (ala- ja yläreuna) sekä kulmat kohtisuorassa (90o) ja lopuksi kiristä kaikki pultit.

### Älä kiristä liikaa!

Yhdistä ovikiskontuki 1057 ovikiskopalkkiin 1047 (4.6) ja päätyseinään käyttäen pulttia 1005 ja välikappaletta 1010 (4.7).

Paina päätysoijat 1017 ja 1018 paikalleen (4.8).

### 5. OVI

Työnnä oven liu'ut 1014 oven alakiskoon 1060 (5.1).

Kokoa ovi esityksen nro 5 mukaisesti.

Yhdistä ovirullat 1015 ovikiskoon 1062 pultilla 1004, tiivisteellä 1009 ja mutterilla 1007 (5.4). Pulttaa ovikisko 1062 ylempään kiskoon 1059 (5.3) ja liu'uta oven tiiviste 1021 molemmille sivukiskoille 1058 (5.6). Kiinnitä oven lukitsin 1111, 1112 & 1113.

Ovirullat voidaan nyt liu'uttaa ovikiskoon 1047 (5.7). Varmista, että oven liu'ut 1014 kulkevat oven alauralla (5.5). Kun ovi on kunnollisesti paikoillaan, kiinnitä pultti ja mutteri ovikiskoon 1047 päähän ovenpysäyttimeksi.

Säädä ovea niin, että se liikkuu vaivatta.

## 6. KATON TUULETUSLUUKKU

Kiinnitä sivukiskot 1065 ja yläkisko 1064 lasin paksuuden mukaan seuraavasti: 4 mm tai alle (6.1) ja yli 4 mm (6.2).

Aseta pultit paikalleen kiinnittäaksesi alakiskon 1066 valmiisiin reikiin, ja sitten liu'uta lasi sivukiskon 1065 uraan (6.3).

Nyt yhdistä alakisko 1066, ja varmista, että tuuletusluukunkehys on täysin suorakulmainen ennen pulttien kiristämistä.

Tuuletusluukku kuljetetaan koko harjan mitaisessa urassa halutulle paikalle harjan päädyistä (6.4) ja (6.5) liu'uttamalla (6.6).

Kiinnitä tuuletusluukun alakarmi 1063 kattokiskossa olevilla ylimääräisillä pulteilla (6.7). Jos tuuletusluukku kiinnitetään reunapaikkaan, silloin tulee käyttää pulttia 2001 pultin 1001 asemasta.

Kiinnitä tuuletusluukun avaaja 1067 luukun alakehykseen 1066 (6.7) ruuveilla 1006 (6.8). Sijoita muovinen tulppa 1019 luukun haan päähän (6.6) ja kiinnitä molemmat luukun tukitapit 1016 luukun alakarmiin 1063 ruuveilla 1006 (6.8).

## 7. LASITUS - KIRKAS / HIMMEÄ LASI

HUOM! Katso yllä oleva turvallisuutta koskeva varoitus

Paina lasitustiiviste 1020 alumiiniprofiileihin (7.4) ja leikkaa määrämittäiseksi.

Katon lasitus aloitetaan harjalta ja kiinnitetään paikalleen lasinkiinnitysrousella 1011 (7.2) (4 kpl/ruutu). Seuraava lasiruutu liu'utetaan edellisen ruudun alle ja asennusvaiheessa lasinkannatuspidike 1012 jää lasiruutujen väliin (7.1). Jatka näin lasitusta lasitussuunni-

telman mukaisesti. Jos viimeisen ruudun paikalleen saamisessa on ongelmia, tarkasta etteivät lasit ole liikkuneet alaspäin..

Sivujen lasitus aloitetaan alareunasta.

## VIIMEISTELY

Halutessasi voit tiivistää kasvihuoneen reunat silikonilla. Silikoni ei sisälly toimitukseen.

Sijoita varoituslappu kasvihuoneen sisälle.

Erilaisia kasvihuonetarvikkeita on saatavilla myyjältäsi - ota harrastuksestasi kaikki hyöty irti.

## TURVALLISUUS HUOMAUTUS

Kovan tuulen ajaksi tulee ovi ja kaikki tuuletusluukut sulkea.

## HUOM

Suosittelimme ottamaan vakuutuksen kasvihuoneellesi. Noudata kaikkia oman kuntasi rakennuksiin liittyviä säännöksiä.

Kiinnitä kasvihuoneesi tuotetarra ovipalkkiin 1062 asennuksen jälkeen. Tämä tieto on tärkeä, jos tarvitset myöhemmin varaosia. Säilytä nämä asennusohjeet myöhempää käyttöä varten.

Kehitämme tuotteitamme jatkuvasti ja varaamme oikeuden muuttaa tuotetietoja ilman etukäteisvaroitusta.

# Bezpečnostní Varování

## 1. PŘED MONTÁŽÍ SKLENÍKU SI PEČLIVĚ PŘEČTĚTE TYTO INSTRUKCE.

- Ostré hrany a rohy mohou způsobit zranění. Proto při manipulaci s hliníkovými profily, se sklem či polykarbonátovými tabulemi vždy noste ochranné brýle, rukavice, boty a přilbu. Rozbité sklo představuje bezpečnostní riziko – vždy ho ihned bezpečně odkliděte.
- Zakoupený výrobek je určen pouze pro pěstování rostlin a měl by být užíván pouze k tomuto účelu. Při užívání k jinému účelu přebírá plnou zodpovědnost majitel.
- Doporučujeme, aby tento výrobek sestavovali dva lidé.
- Pokud se při sestavování skleníku, při vkládání skla nebo polykarbonátových tabulí setkáte s obtížemi, kontaktujte svého dodavatele – **v žádném případě nepoužívejte sílu!**

## Pokyny K Sestavení

### VOLBA UMÍSTĚNÍ

**Vždy se snažte pro umístění vašeho skleníku volit slunné místo, chráněné před větrem.**

Skleník je testován do rychlosti větru 85 km/hod.

### DŮLEŽITÉ

Než začnete sestavovat váš skleník, ujistěte se, že všechny součásti uvedené v tomto návodu, jsou obsaženy v balení.

Abyste lépe identifikovali a překontrolovali jednotlivé části, vyndávejte je prosím, z krabice po jednom.

Je důležité, abyste jednotlivé součásti nepomíchali.

Pokud některá z částí skleníku chybí, skleník nestavte a kontaktujte ihned svého dodavatele.

### POMŮCKY NEZBYTNÉ K SESTAVENÍ

Šroubovák (běžný a křížový PH2), klíč na matky velikosti 10.

### ÚDRŽBA

Skleník by měl být občas jemně opláchnut vodou se saponátem nebo jiným mycím prostředkem.

Před omytím zkontrolujte, zda použitý prostředek nebude působit agresivně vůči hliníku nebo sponám držícím sklo.

Pravidelně čistěte mechanismus dveří a dbejte na to, aby v horní ani dolní kolejničce nezůstávaly žádné nečistoty.

### 0. ZÁKLADNA

**Důležité!** Skleník lze postavit pouze na kla-

sickou zděnou podezdívku nebo na ocelovou základnu, která podezdívku nahrazuje.

Základna skleníku musí mít přesný pravouhlý tvar a musí být umístěna v rovině.

Základna z pozinkované oceli je k dispozici jako příslušenství pro všechny modely skleníků.

**(Pozor!** Pouze pokud bude skleník umístěn na větrném a nechráněném místě: Vyvrtejte díry do základových hliníkových profilů skleníku i do ocelové základny a obojí pevně spojte šrouby s matkami.)

Pokud si chcete raději vybudovat vlastní zděné nebo betonové základy, dbejte pokynů uvedených v nákresu 0. Mezi zděnou / betonovou základnou a hliníkovou konstrukcí by měly být umístěny alespoň 18mm vysoké a 32mm široké dřevěné latě a měly by být k základně připevněny 50mm dlouhými šrouby (nejsou obsaženy v balení).

**Všechny nákresy ukazují náhled zevnitř skleníku, s výjimkou právě tohoto (nákres 0), který ukazuje pohled i zvenku skleníku.**

**Základna musí být pevně ukotvena do země nebo do nosného povrchu.**

**Skleník se základnou nesmí být volně položený na zemi – hrozí poškození větrem – nebo přímo „odfouknutí“ skleníku.**

### 1. KONSTRUKCE STĚNY

Položte všechny části na zem a volně je spojte.

Již v tuto chvíli je nutné ke každé vertikální hliníkové liště (1032) přiložit speciální spojovací šroub, kterým se později lišty spojí s křížovými podporami (1033) (1.2).

**Jen pro Model 7500:** V tuto chvíli musíte také spojit každou lištu (1032) s rohovými úpony (1056) (1.5).

### 2. KRATŠÍ STRANA BEZ DVEŘÍ

Položte všechny části na zem a volně je spojte.

Nezapomeňte přitom na dva speciální spojovací šrouby ve vertikálních vzpěrách (1041 a 1042) určených k propojení s křížovými podporami (2.2).

### 3. KRATŠÍ STRANA S DVEŘMI

Položte všechny části na zem a volně je spojte.

**Pozor:** Dveře mohou být umístěny jak na levou tak na pravou stranu prostřední tabule.

Kolejničku pro posouvání dveří (1047) přimontujte k horizontální liště (1048). Obě lišty z **vnější strany** volně spojte dvěma šrouby a dvěma matkami.

Abyste celou konstrukci zpevnili, spojte rohové spony (1013) s lištami, jak je ukázáno v nákresu (3.6). Ujistěte se, že hrana spony překrývá a pevně přidržuje vertikální vzpěry (1044) nebo (1045) stejně jako v nákresu.

### 4. SPOJENÍ ODDĚLENÝCH ČÁSTÍ

Přišroubujte k sobě obě delší i obě kratší stěny skleníku podle nákresů (4.1) a (4.2)

Smontujte hřebenovou lištu a pak ji v rozích spojte se vzpěrami (4.3).

Připevněte střešní lišty pro zasazení střešních tabulí (1055) mezi žlábků (4.4) a hřebenovou



lištu (4.5). Množství speciálních šroubů použitých pro upevnění tabulí záleží na typu skleníku, který jste koupili. Do předvrtané dírky v každé liště (1055) vložte šroubek pro spojení se střešními lištami (1056). Do dvou (nebo do čtyř u modelů 6200 a 7500) ze střešních lišt (1055) vložte speciální šroub pro pozdější umístění střešní ventilace.

Teď můžete pevně sešroubovat všechny střešní lišty (1056) (4.5).

**Jen pro Model 7500:** Do všech střešních lišt (1055) i ke žlabu, který je již připevněn k rohovým lištám (1056), dejte jeden šroub navíc (4.9).

Nyní položte váš skleník na připravenou základnu a volně s ní spojte.

Srovnejte a poté sešroubojte pevně skleník tak, aby měl přesně pravoúhlý tvar a aby všechny šrouby byly dotaženy.

### **Nikdy šrouby neutahujte příliš!**

Připevňte podporu pro kolejničku dveří (1057) k liště, na které budou dveře umístěny (1047) (4.6) pomocí šroubu (1005) a vložky (1010) (4.7).

Na konce lišt připevňte ochranné plastové koncovky (1017) a (1018) (4.8).

## **5. DVEŘE**

**Pozor: Nikdy nestavte dveře na jejich spodní kolejničku (1014) - zabráníte tím jejich poškození.**

Připevňte kolejničku (1014) na obě strany spodní části dveří (1060) (5.1).

Sestavte dveře podle nákresu číslo 5. Na vrchní lištu dveří (1062) připevňte kolečka (1015) pomocí šroubu (1004), podložky (1009) a matky (1007) (5.4). Potom lištu s kolečkem (1062) připevňte k horní straně dveří (1059) (5.3) a na oba konce dveří (1058) připevňte zarážky (1021) (5.6). Připevňte ke dveřím západku (1111), (1112) & (1113) tak, jak je ukázáno v nákresu.

Nyní můžete kolečka dveří vsunout do horní kolejničky (1047) (5.7). Ujistěte se, že i spodní strana dveří je umístěna správně ve spodní kolejničce (5.5). Jakmile budou dveře na svém místě, připevňte na oba konce kolejničky šrouby a matky (1047), které budou fungovat jako zarážky.

Urovnejte dveře tak, aby se pohybovaly volně bez odporu.

## **6. STŘEŠNÍ VENTILACE**

Boční lišty ventilačního okna (1065) spojte s horní lištou (1064), jejíž podoba závisí na tloušťce vkládaného skla. Při tloušťce do 4mm, postupujte podle (6.1). Při tloušťce větší než 4mm, postupujte podle (6.2).

Připravte si šrouby na spojení se spodní lištou (1066) do předvrtaných děr, potom vsuňte skleněnou tabuli do bočních lišt (1065) (6.3). Nyní připevňte spodní lištu (1066).

Před utažením všech šroubů se ujistěte, že okno má přesně pravoúhlý tvar.

Okno umístěte horním koncem k hřebenové liště (6.4) a (6.5) a nechte ho zapadnout do požadované pozice (6.6).

Okenní parapet (1063) připevňte ke střešním lištám pomocí šroubů s maticemi (6.7). Otevírání okna (1067) připevňte ke spodní liště okna (1066) pomocí šroubků (1006) (6.8).

Na konec západky pro otevírání okna (6.6) připevňte bezpečnostní plastovou / gumovou krytku (1019) a na okenní parapet připevňte obě okenní zarážky (1016) pomocí šroubů (1006) (6.8).

## **7. ZASKLENÍ ČIRÉ SKLO**

**Při práci se sklem dbejte zvýšené opatrnosti a bezpodmínečně dodržujte všechny zásady bezpečné práce. Používejte vhodné bezpečnostní pomůcky (rukavice, štít na oči, pevnou obuv apod.)**

**Pozor na pořezání od ostrých hran skleněných tabulí.**

Vmáčknete těsnění (1020) do hliníkových lišt (7.3) a seřízněte do požadované délky.

Začněte umisťovat skleněné tabule do konstrukce a postupujte od střešní tabule přiléhající k hřebenu směrem dolů. Každou tabuli připevňte pomocí speciálních pružinových svorek (1011) (7.2).

Každá následující okenní tabule by měla vklouznout pod tabuli, která je nad ní, a mezi všemi tabulemi musí být pružinové svorky (1012), aby je přidržovaly (7.1). Pokračujte v umisťování tabulí tak, jak je ukázáno v nákresu.

Pokud se při zasazování poslední řady tabulí objeví problémy, ujistěte se, že tabule nad nimi nesklouzly.

Na stěnách skleníku začněte odspodu.

**Postup pokládky PC tabulí naleznete vložený v krabici s PC deskami.**

## **DOKONČENÍ**

Doporučujeme, abyste váš skleník na hranách utěsnili silikonovým tmelem. Silikonový tmel není přiložen v balení.

Uvnitř skleníku umístěte cedulku s bezpečnostním varováním.

Na našich skladech je dále k dispozici široká nabídka doplňků, kterými můžete váš skleník zdokonalit.

O veškerých možnostech se, prosím, informujte u vašeho dodavatele.

## **BEZPEČNOSTNÍ POZNÁMKA**

**V případě silného větru zavřete jak dveře, tak střešní ventilaci.**

**V případě silného sněžení odkliděte sněhovou pokrývku ze střechy nebo střeše dodejte dostatečnou podporu, aby udržela váhu sněhu.**

**V zimě doporučujeme skleník vytápět (pokud v něm chcete ponechat rostliny na přezimování).**

## **POZNÁMKY**

**Pro úplnou ochranu vašeho skleníku vám doporučujeme zahrnout ho do pojistky vaší nemovitosti.**

Při stavbě skleníku berte také v úvahu zákony o stavebnictví, které je nutné brát v potaz v případě stavby skleníku na určitých místech.

**Přiloženou nálepkou s označením modelu skleníku po úspěšném postavení skleníku nalepte na vnitřní stranu dveří (1062).**

Tato informace je důležitá, pokud budete v budoucnu potřebovat některé části vyměnit.

**Tento návod uschovejte na bezpečném místě pro případné pozdější použití.**

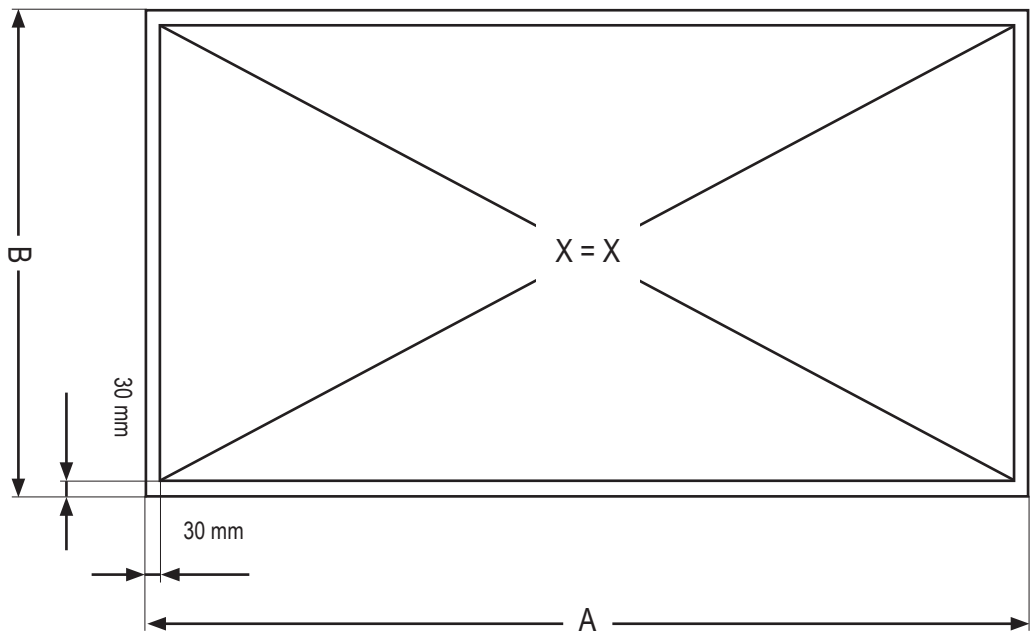
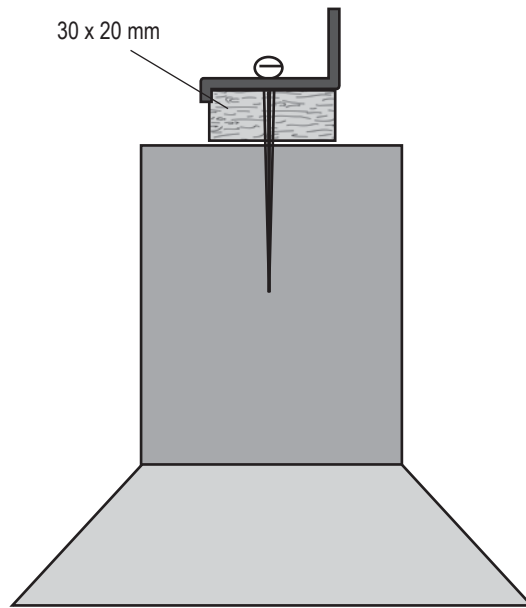
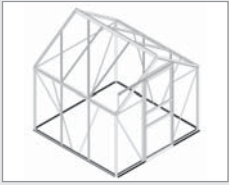
Naše společnost stále zdokonaluje své výrobky, a proto si vyhrazujeme právo na změnu uvedeného textu bez předchozího upozornění.

**V případě potíží při stavbě skleníku volejte v pracovní dny náš**

**HOT LINE:**

**tel. 739 661 428**

0



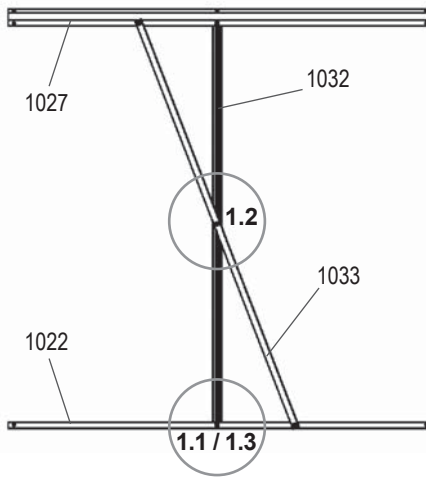
	2500	3800	5000	6200	7500
A	1300 mm	1922 mm	2544 mm	3166 mm	3788 mm
B	1922 mm	1922 mm	1922 mm	1922 mm	1922 mm

VENUS

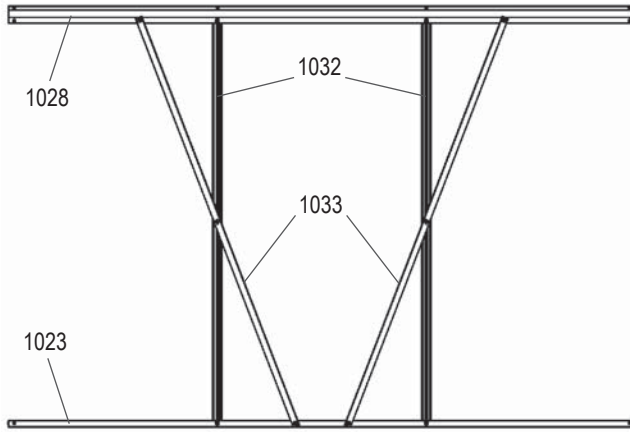
# 1A



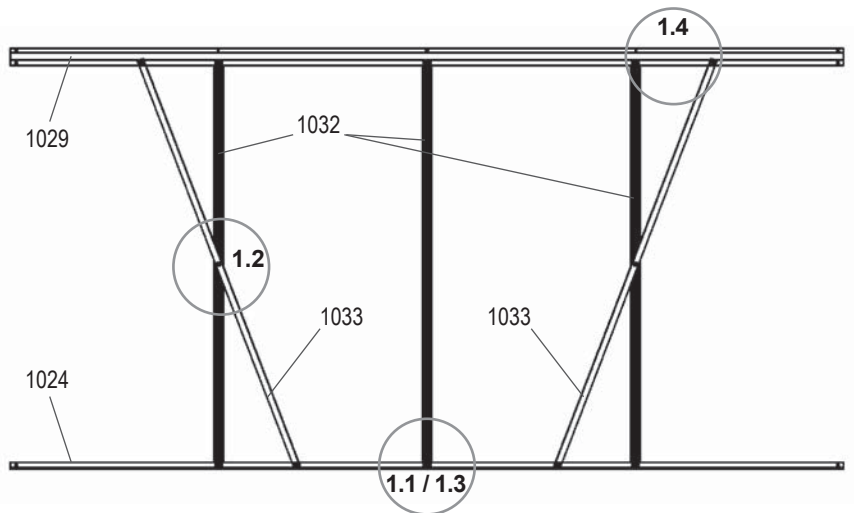
**2500  
2x**



**3800  
2x**



**5000  
2x**



2500	3800	5000
------	------	------



1001

2 x 5	2 x 10	2 x 12
-------	--------	--------



1002

2 x 5	2 x 10	2 x 12
-------	--------	--------



1022	1023	1024
2 x 1	2 x 1	2 x 1



1027	1028	1029
2 x 1	2 x 1	2 x 1



1032

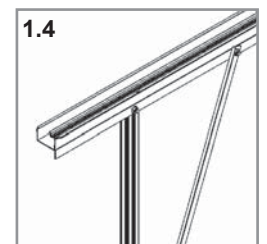
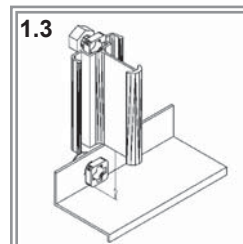
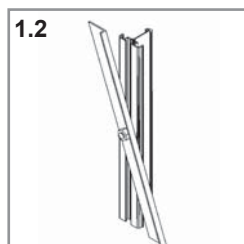
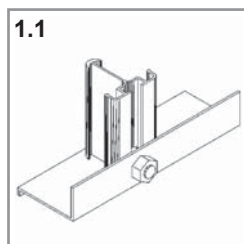
2 x 1	2 x 2	2 x 3
-------	-------	-------



1033

2 x 1	2 x 2	2 x 2
-------	-------	-------

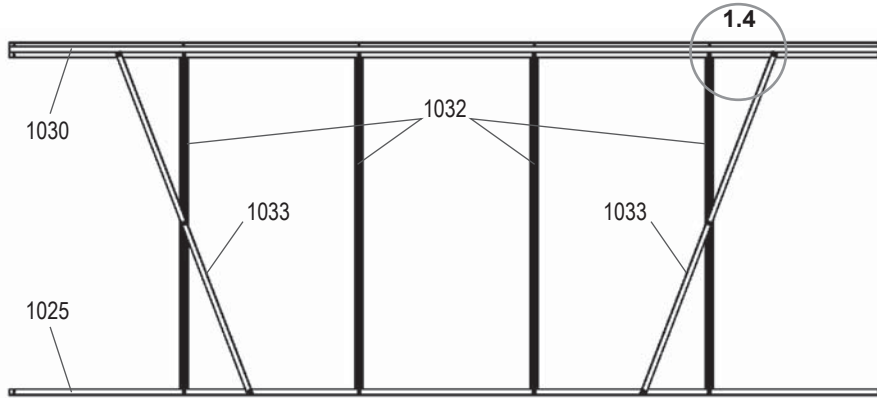
VENUS



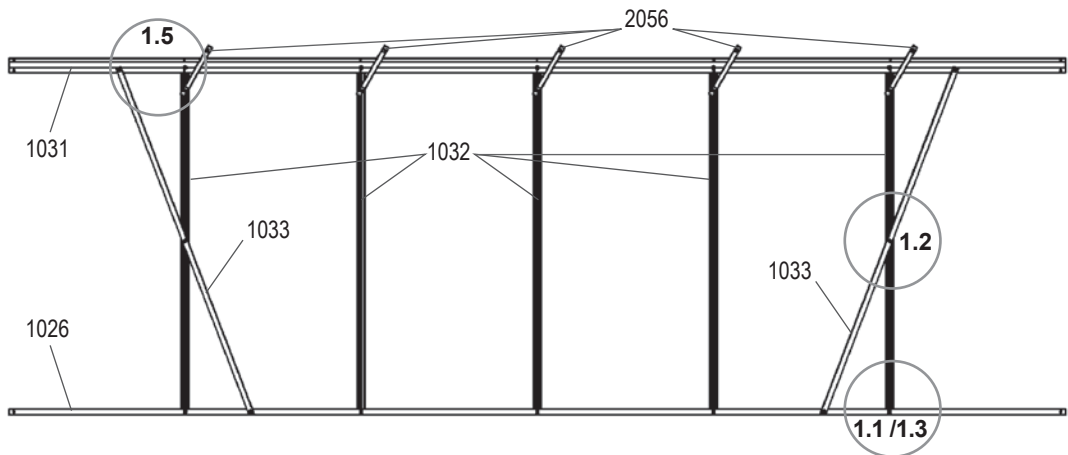
# 1B



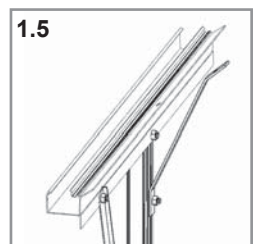
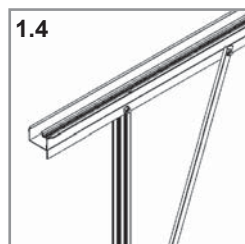
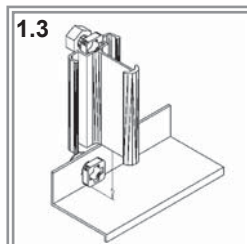
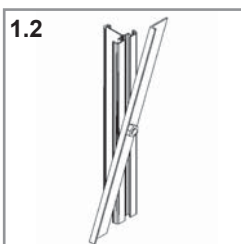
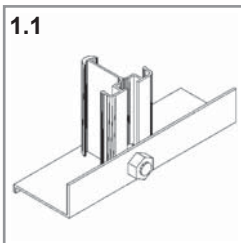
## 6200 2x



## 7500 2x



6200	7500
1001	
2 x 14	2 x 21
1002	
2 x 14	2 x 21
1025	1026
2 x 1	2 x 1
1030	1031
2 x 1	2 x 1
1032	
2 x 4	2 x 5
1033	
2 x 2	2 x 2
2056	
-	2 x 5

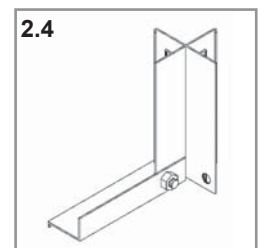
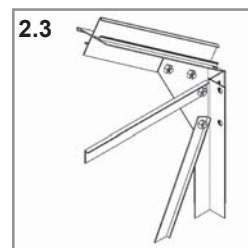
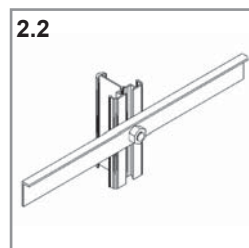
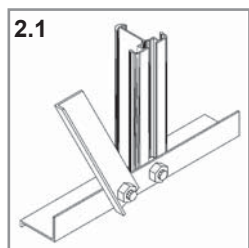
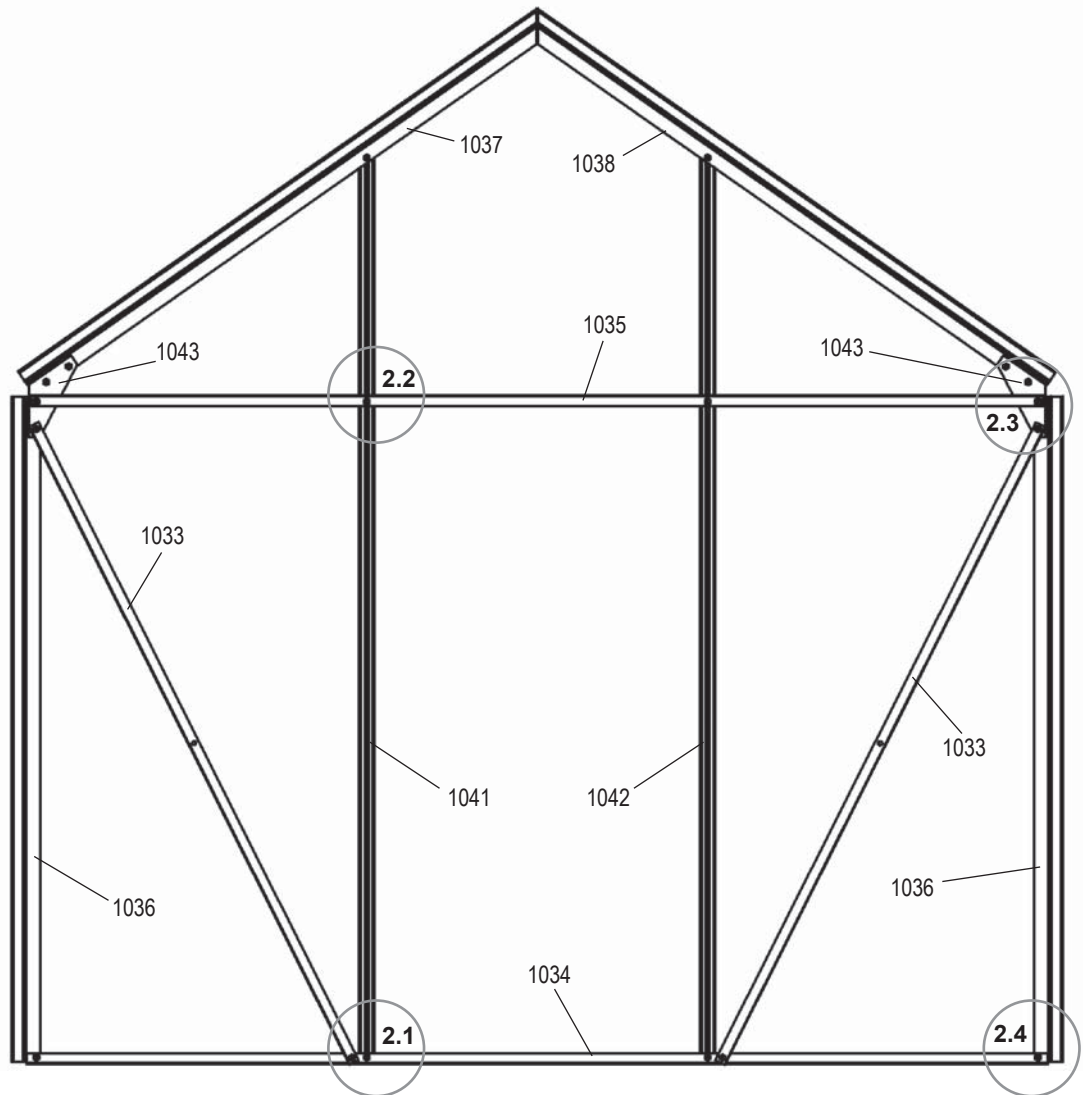


VENUS

# 2

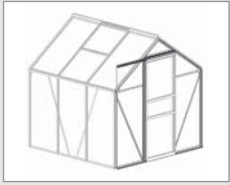


1001 18x	
1002 18x	
1033 2x	
1034 1x	
1035 1x	
1036 2x	
1037 1x	
1038 1x	
1041 1x	
1042 1x	
1043 2x	

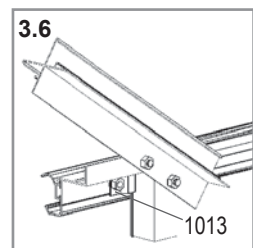
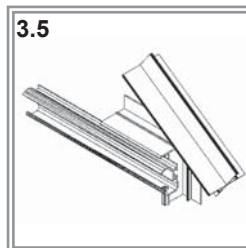
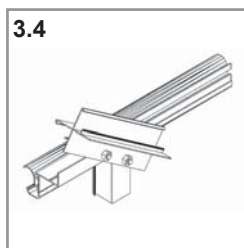
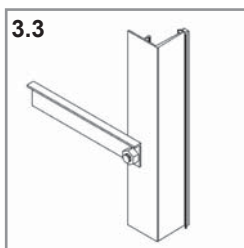
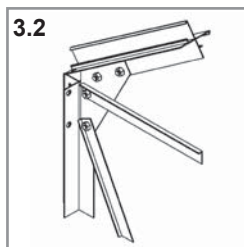
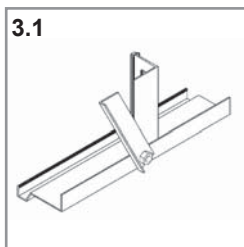
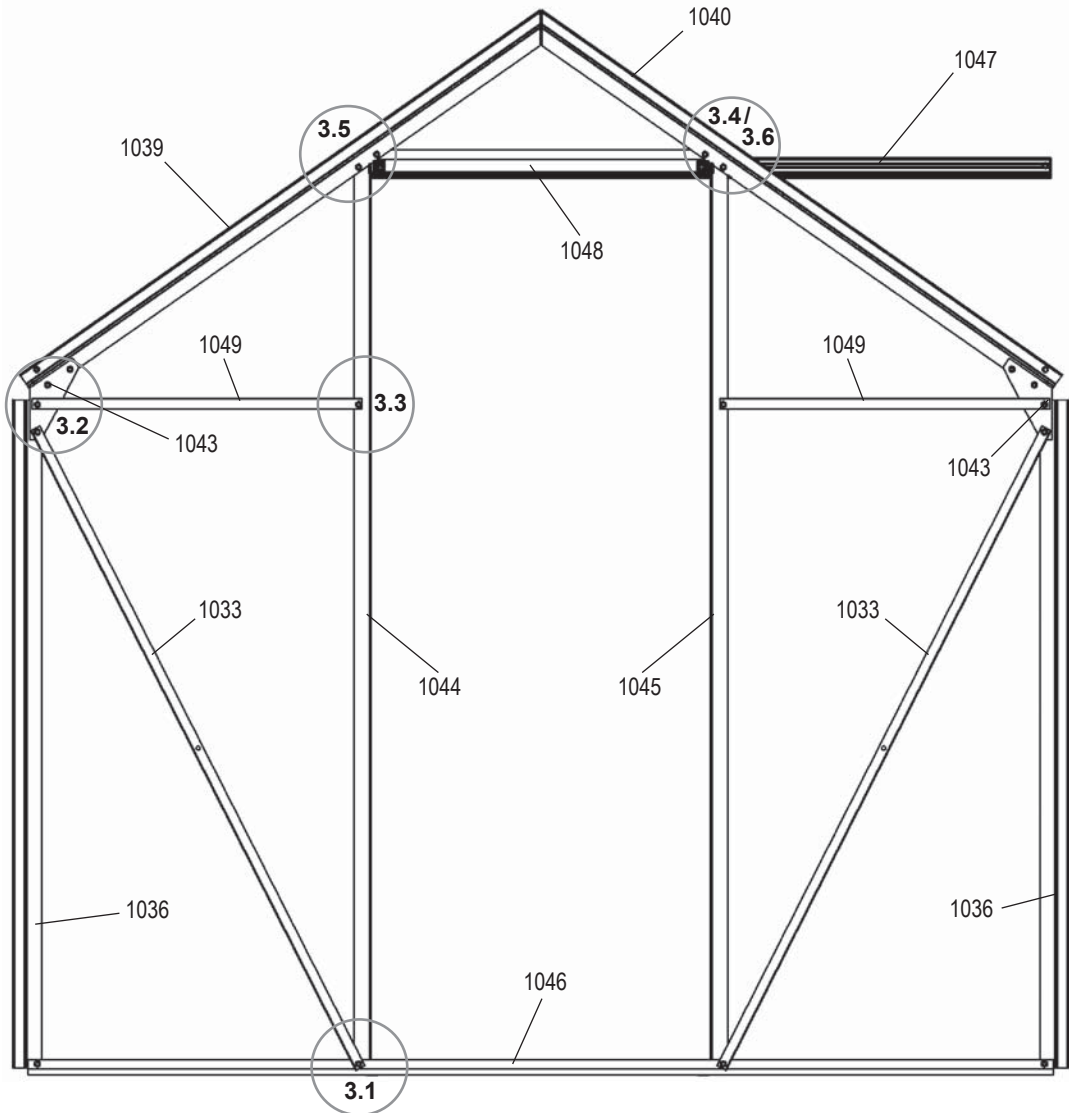


VENUS

# 3



1001 22x	
1002 22x	
1013 2x	
1033 2x	
1036 2x	
1039 1x	
1040 1x	
1043 2x	
1044 1x	
1045 1x	
1046 1x	
1047 1x	
1048 1x	
1049 2x	



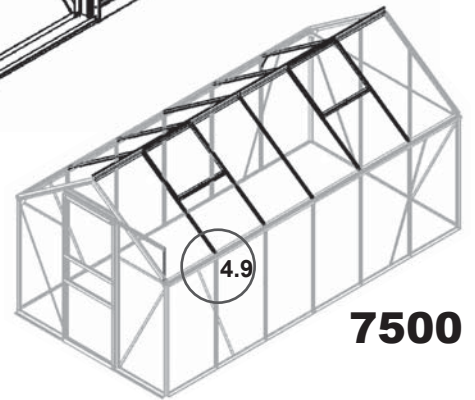
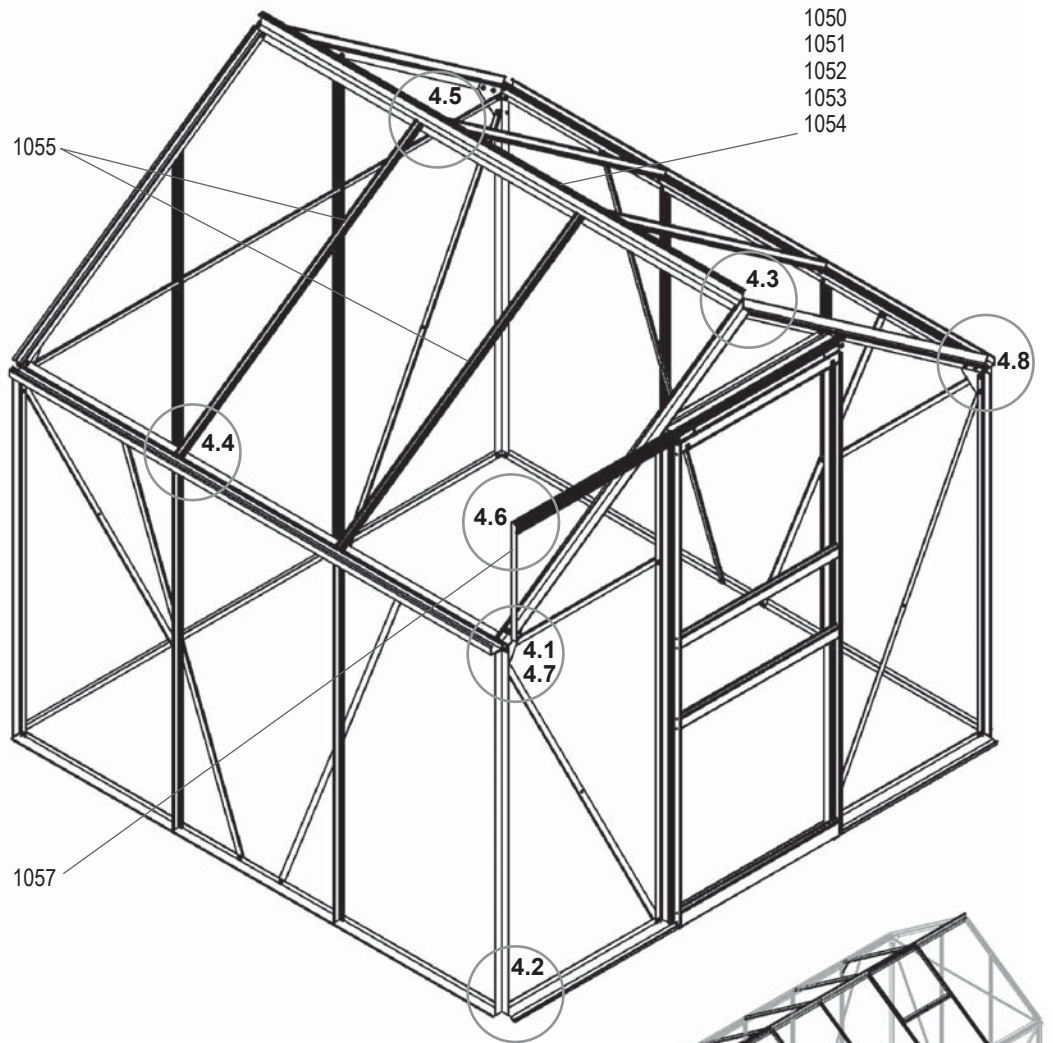
VENUS



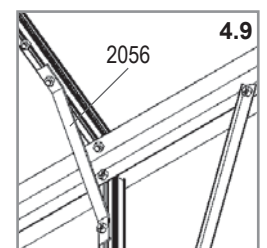
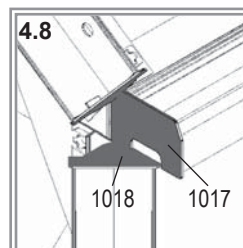
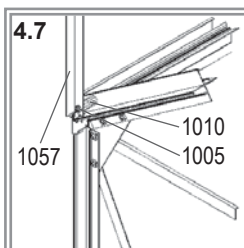
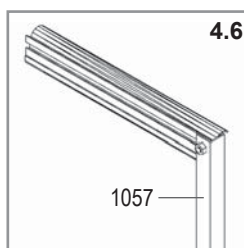
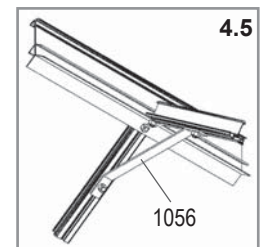
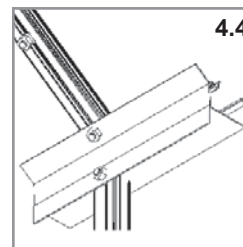
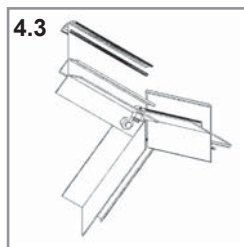
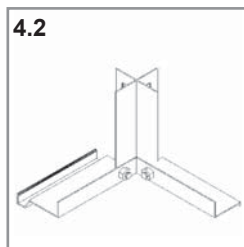
# 4



	2500	3800	5000	6200	7500
1001					
	23	29	35	41	57
1002					
	24	30	36	42	58
1005					
	1	1	1	1	1
1010					
	1	1	1	1	1
1017					
	4	4	4	4	4
1018					
	8	8	8	8	8
	1050	1051	1052	1053	1054
	1	1	1	1	1
1055					
	2	4	6	8	10
1056					
	1	2	3	4	5
1057					
	1	1	1	1	1

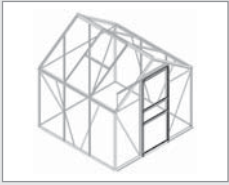


**7500**

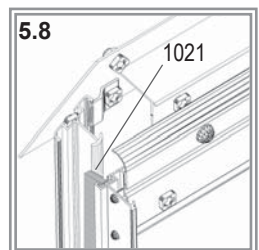
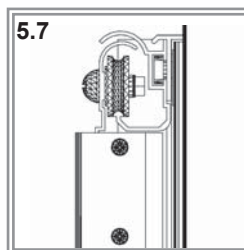
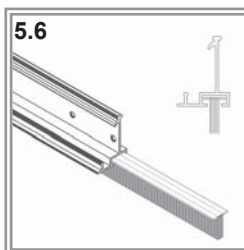
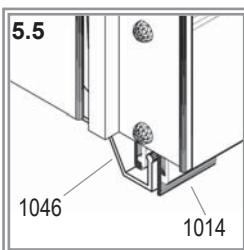
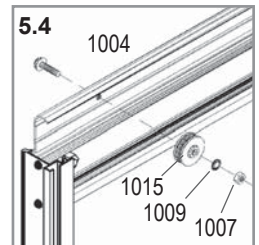
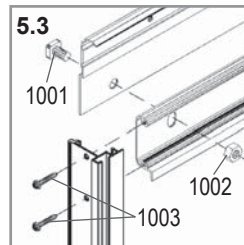
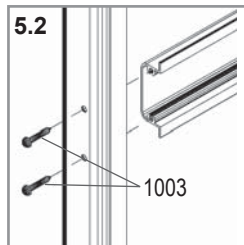
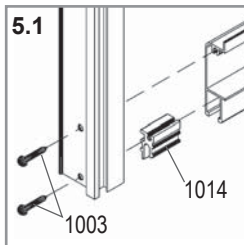
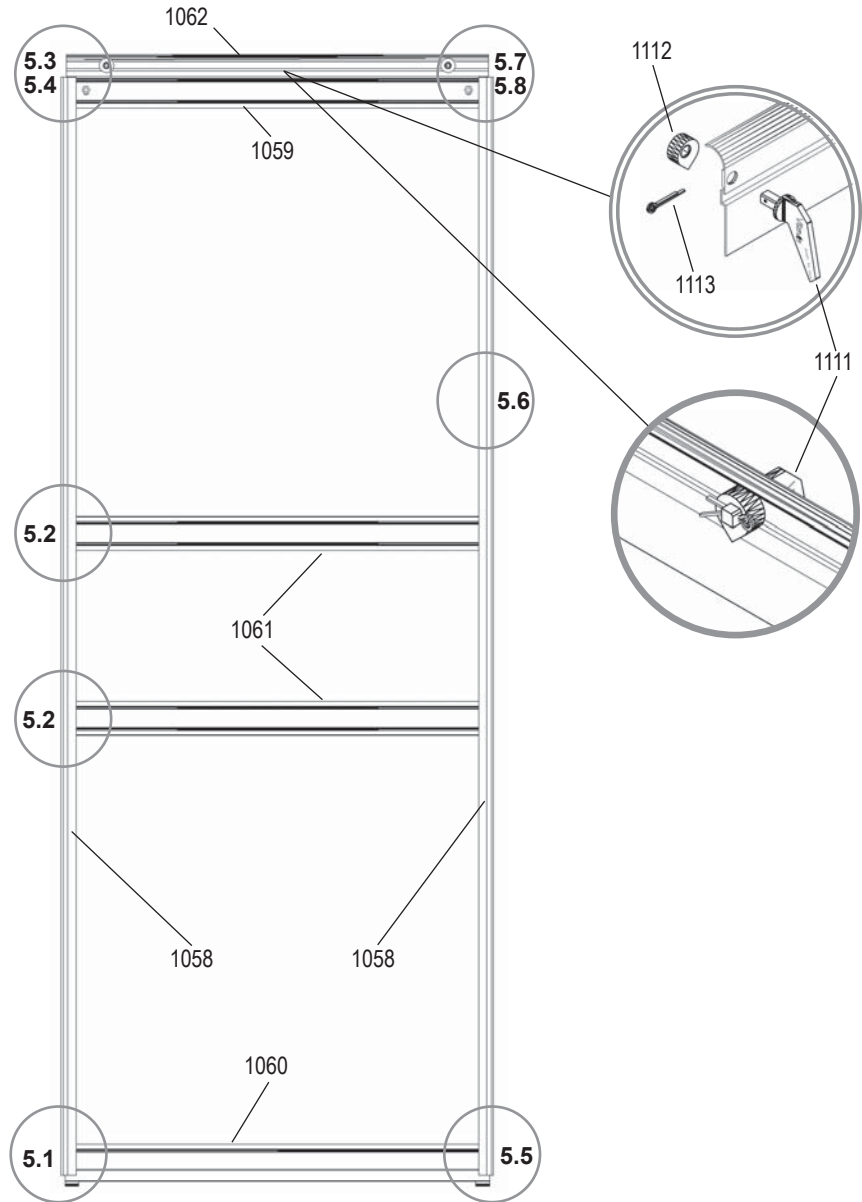


VENUS

# 5

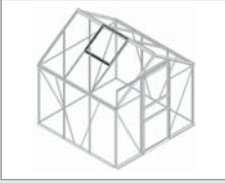


- 1001 3x
- 1002 3x
- 1003 16x
- 1004 2x
- 1007 2x
- 1009 2x
- 1014 2x
- 1015 2x
- 1021 2x
- 1058 2x
- 1059 1x
- 1060 1x
- 1061 2x
- 1062 1x
- 1111 1x
- 1112 1x
- 1113 1x

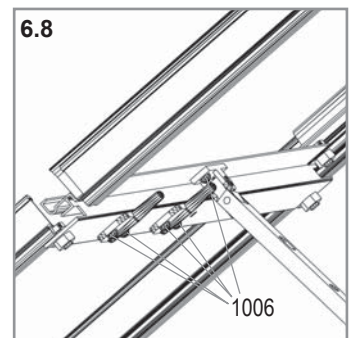
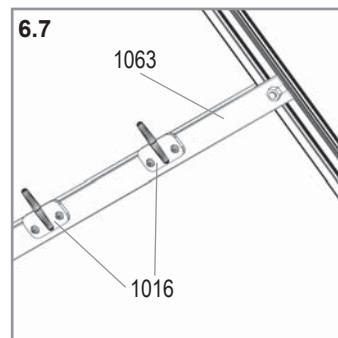
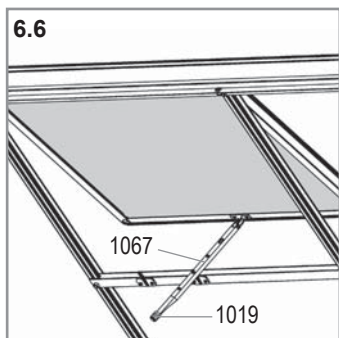
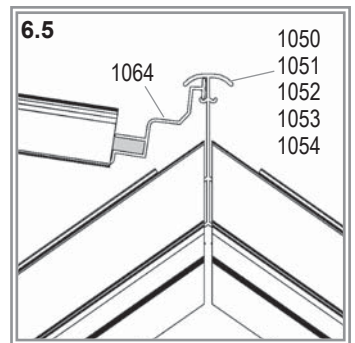
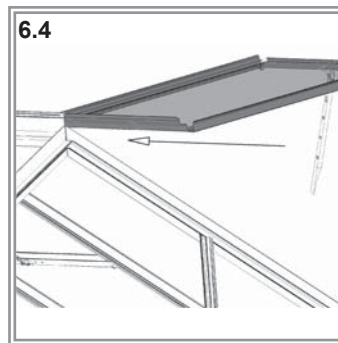
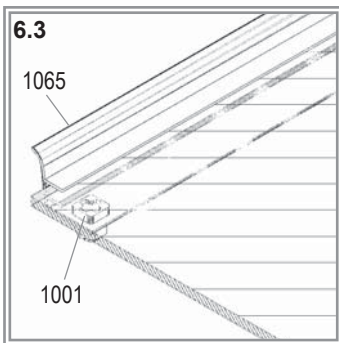
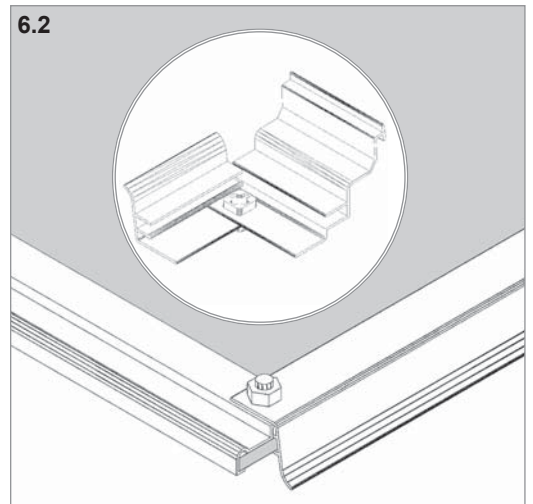
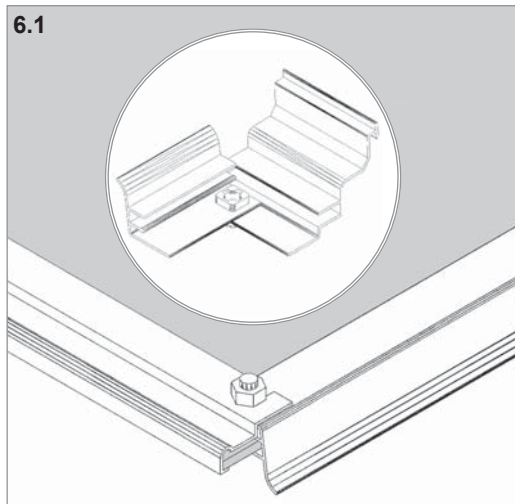
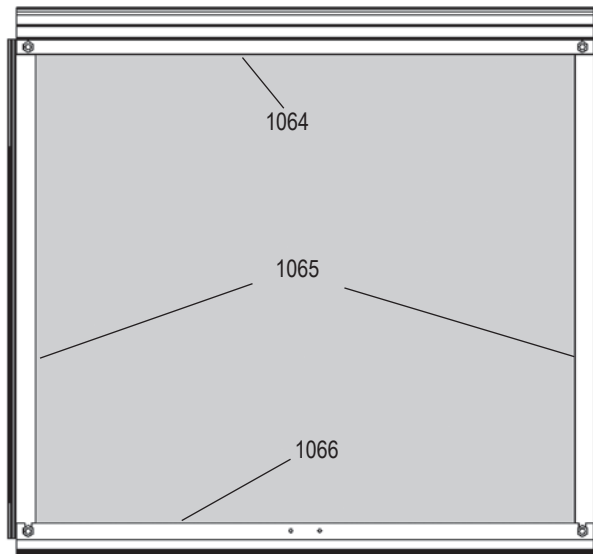


VENUS

# 6



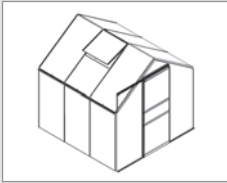
	2500	3800	5000	6200	7500
	1x	1x	1x	2x	2x
1001					
	4	4	4	8	8
1002					
	4	4	4	8	8
1006					
	6	6	6	12	12
1016					
	2	2	2	4	4
1019					
	1	1	1	2	2
1063					
	1	1	1	2	2
1064					
	1	1	1	2	2
1065					
	2	2	2	4	4
1066					
	1	1	1	2	2
1067					
	1	1	1	2	2
2001					
	1	1	1	2	2



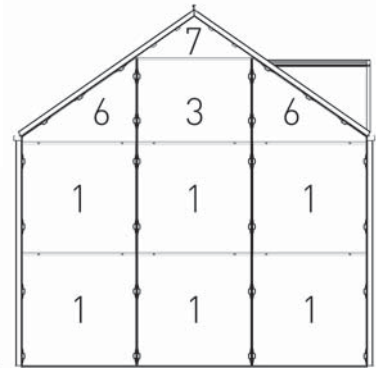
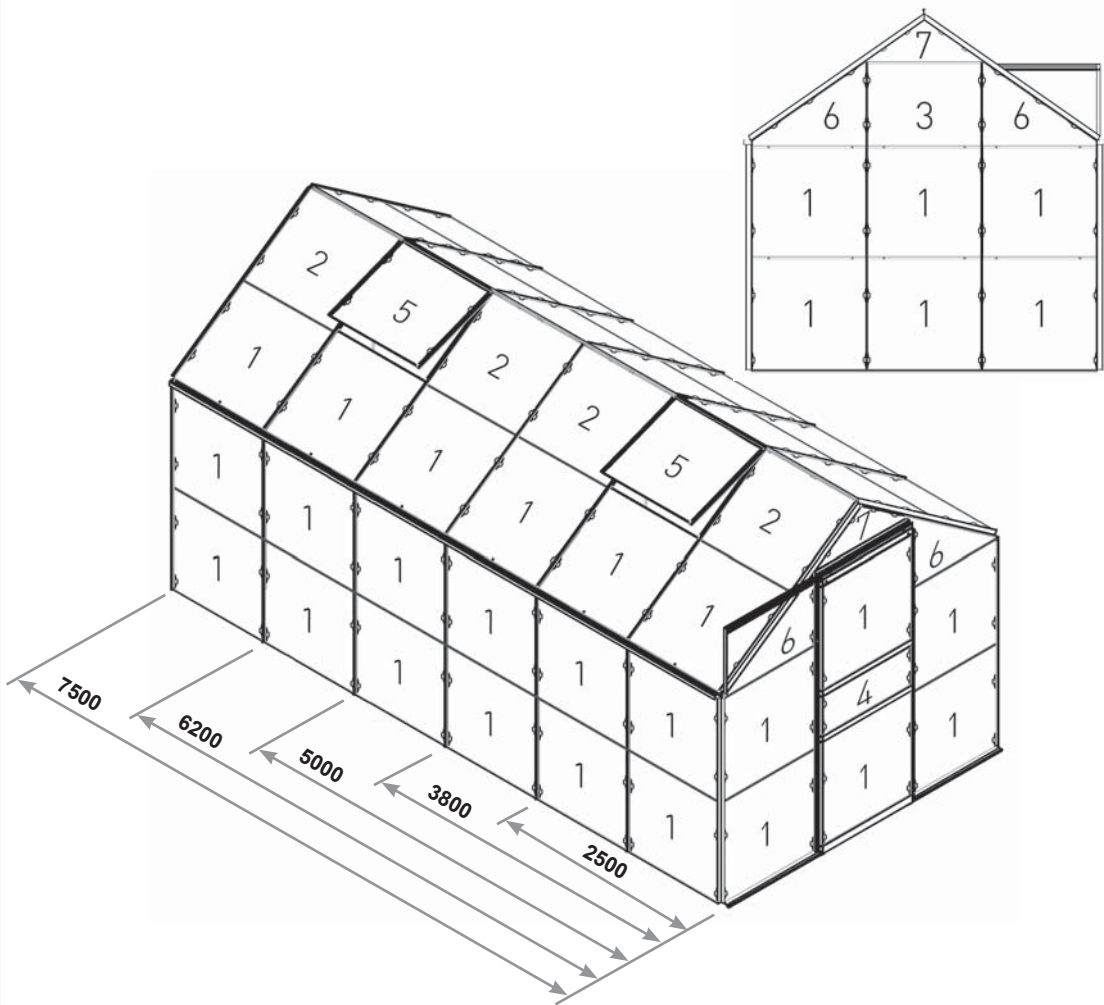
VENUS



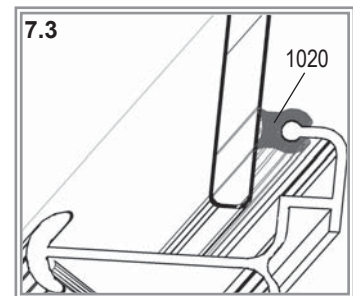
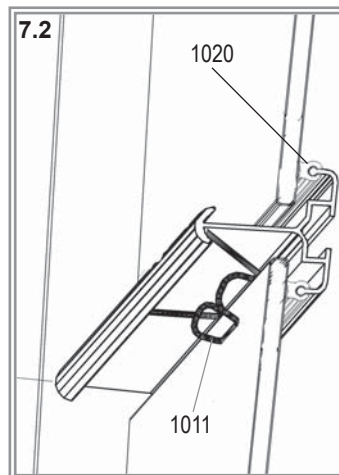
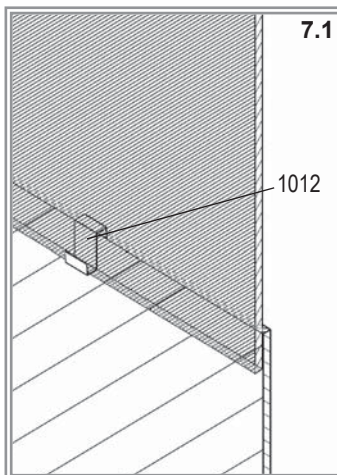
# 7



2500	3800	5000	6200	7500
1011				
144	172	204	232	264
1012				
38	44	52	60	68
1020				
1	1	1	1	1



	No.	mm	2500	3800	5000	6200	7500
1	3679011	610 x 610	24	30	36	42	48
2	3679411	610 x 544	3	5	7	8	10
3	3679421	610 x 467	1	1	1	1	1
4	3679552	610 x 229	1	1	1	1	1
5	3679491	600 x 544	1	1	1	2	2
6	3679441	610 x 464/38	4	4	4	4	4
7	3679451	610 x 20/234/20	2	2	2	2	2
<b>Total</b>			<b>36</b>	<b>44</b>	<b>52</b>	<b>60</b>	<b>68</b>



VENUS





E.P.H. Schmidt u. Co. GmbH  
Sporbecker Weg 28 A  
D-58089 Hagen  
Postfach 3320  
D-58033 Hagen  
Tel.: +49 2331 37555 0  
Fax: +49 2331 37555 55  
[www.eph-schmidt.de](http://www.eph-schmidt.de)  
[verkauf@eph-schmidt.de](mailto:verkauf@eph-schmidt.de)

OPJ A/S  
Voldersvej 36 A  
Postboks 480  
DK-5260 Odense S  
Danmark  
Tel.: +45 66 15 10 30  
Fax: +45 66 15 00 84  
[www.opj.dk](http://www.opj.dk)  
[opj@opj.dk](mailto:opj@opj.dk)